

since 1889
körting

МОДЕЛИ:
КНИ 6393 N / W / X

[RU] Руководство по
эксплуатации

Вытяжка кухонная

ПОЗДРАВЛЯЕМ ВАС С ПРИОБРЕТЕНИЕМ ПРОДУКЦИИ KÖRTING!

Перед использованием новой техники внимательно изучите Руководство Пользователя. Соблюдение правил безопасности, эксплуатации и профилактики обеспечит длительный срок использования прибора, а также позволит сэкономить Ваше время и деньги.

Пожалуйста, сохраните данное Руководство Пользователя и используйте его в течение всего срока службы.

Нам очень важно Ваше мнение о нашем продукте.

Мы будем признательны, если Вы пришлете свои наблюдения по работе, качеству исполнения и удобству пользования купленного Вами товара на адрес: info@korting.ru

ВНИМАНИЕ! ДАННЫЙ ПРИБОР ПРЕДНАЗНАЧЕН ТОЛЬКО Д ЛЯ ИСПОЛЬЗОВАНИЯ В ДОМАШНИХ УСЛОВИЯХ И НЕ ПРЕДНАЗНАЧЕН Д ЛЯ ИСПОЛЬЗОВАНИЯ В ИНЫХ, В ТОМ ЧИСЛЕ КОММЕРЧЕСКИХ ЦЕЛЯХ И ОБЩЕСТВЕННЫХ МЕСТАХ. ГАРАНТИЯ СОХРАНЯЕТСЯ ТОЛЬКО ПРИ СЛЕДОВАНИИ ЭТИМ УСЛОВИЯМ.

ВНИМАТЕЛЬНО ОЗНАКОМЬТЕСЬ С ДАННЫМ РУКОВОДСТВОМ ПО ЭКСПЛУАТАЦИИ, ПРЕЖ ДЕ ЧЕМ ПРИСТУПИТЬ К ИСПОЛЬЗОВАНИЮ ДАННОГО ПРИБОРА. В ДАННОМ РУКОВОДСТВЕ СОДЕРЖИТСЯ ВАЖНАЯ ИНФОРМАЦИЯ О ТЕХНИКЕ БЕЗОПАСНОСТИ ВО ВРЕМЯ УСТАНОВКИ, ЭКСПЛУАТАЦИИ, РЕМОНТА, УХОДА, А ТАКЖЕ ПЕРЕМЕЩЕНИЯ ДАННОГО ПРИБОРА.

ИНФОРМАЦИЯ О ПРИБОРЕ

ВНИМАНИЕ! НА КОРПУСЕ ПРИБОРА ИМЕЕТСЯ ТАБЛИЧКА С ИНФОРМАЦИЕЙ, КОТОРАЯ МОЖЕТ ПОНАДОБИТЬСЯ ПРИ ОБРАЩЕНИИ В АВТОРИЗОВАННЫЙ СЕРВИСНЫЙ ЦЕНТР. НЕ ОТРЫВАЙТЕ ЕЕ!

Сервисная линия KÖRTING может уточнить у вас следующую информацию:

- Название модели
- Серийный номер прибора
- Артикульный номер прибора

РЕКОМЕНДАЦИИ ПО УТИЛИЗАЦИИ



Все материалы, используемые при изготовлении прибора, допускают вторичную переработку. Соблюдайте правила охраны окружающей среды и утилизации бытовых приборов.

Этот символ на устройстве или его упаковке указывает на то, что по окончании срока службы устройство должно быть утилизировано отдельно от обычного бытового мусора. Его можно сдать в специальный пункт приема электронных приборов и электроприборов на переработку. Сдав это устройство по окончании его срока службы на переработку, вы внесете большой вклад в защиту окружающей среды. Список пунктов приема электронных приборов и электроприборов на переработку вы можете получить в муниципальных органах государственной власти.

ТРЕБОВАНИЯ БЕЗОПАСНОСТИ ПРИ ЭКСПЛУАТАЦИИ

ВНИМАНИЕ! ОДНОФАЗНАЯ СЕТЬ, К КОТОРОЙ ПОДКЛЮЧАЕТСЯ ИЗДЕЛИЕ, ДОЛЖНО СООТВЕТСТВОВАТЬ ДЕЙСТВУЮЩИМ НОРМАМ. ПОДКЛЮЧЕНИЕ НЕОБХОДИМО ОСУЩЕСТВЛЯТЬ ЧЕРЕЗ АВТОМАТИЧЕСКИЙ ВЫКЛЮЧАТЕЛЬ, ВСТРОЕННЫЙ В СТАЦИОНАРНУЮ ПРОВОДКУ НА ВАШЕМ ЭЛЕКТРИЧЕСКОМ ЩИТКЕ.

- Обеспечьте доступ к электропитанию для быстрого отключения устройства в случае неполада. Все действия, связанные с подключением, настройкой, обслуживанием и ремонтом изделия, а также замену ламп производить только при снятом напряжении сети! Для этого необходимо отключить электрический выключатель на Вашем щитке или вытащить вилку из розетки. Не тяните вилку за провод! Не пережимайте и не натягивайте сетевой кабель.
- Не подключайте прибор к источнику электропитания до тех пор пока не произведена полная сборка и установка прибора.
- Запрещено использование удлинителей и переходников. Производитель вытяжки не несет ответственности за поломки или возгорания, произошедшие из-за использования тройников и удлинителей. Для замены поврежденного сетевого кабеля изделия вызывайте специалиста из сервисного центра.
- Перед установкой необходимо убедиться в отсутствии видимых повреждений крыльчатки, корпуса вытяжки, а также в отсутствии в проточной части корпуса посторонних предметов, которые могут повредить лопасти крыльчатки. Если у Вас есть сомнения в том, что вытяжка не повреждена и полностью укомплектована, свяжитесь с продавцом немедленно.
- Запрещается использовать изделие не по назначению и подвергать каким-либо модификациям и доработкам.
- Изделие не предназначено для использования детьми или лицами с пониженными физическими, чувственными или умственными способностями или при отсутствии у них жизненного опыта использования вытяжки, если они не находятся под контролем или не проинструктированы лицом, ответственным за их безопасность. Дети должны находиться под контролем взрослых для недопущения игр с изделием.
- Перекачиваемый воздух не должен содержать пыли и других твердых примесей, а также липких веществ и волокнистых материалов. Запрещается использовать изделие в присутствии воспламеняемых веществ или их паров, таких как спирт, бензин, инсектициды и т.п.
- Не закрывайте и не загораживайте всасывающее и выпускное отверстие изделия, чтобы не мешать оптимальному прохождению воздуха. Не уменьшайте диаметр воздуховода менее 120 мм.
- Не садитесь на изделие и не кладите на него какие-либо предметы.
- Под вытяжкой не должно происходить приготовление блюд типа фламбе (блюда, которые поливаются алкогольным напитком и поджигаются). Следите, чтобы во время приготовления пищи не происходило возгорание масла. Помните, что повторное использование масла увеличивает вероятность его самовоспламенения.
- Во время работы вытяжки некоторые части могут нагреваться. Не оставляйте без присмотра работающую вытяжку на долгое время.
- После длительного функционирования вытяжки не прикасайтесь к лампам освещения – они горячие. При замене ламп освещения необходимо отключить изделие от электрической сети.
- Не касайтесь поверхности вытяжки мокрыми руками.
- Регулярно очищайте жировые фильтры. Не снимайте жировые фильтры при работающей вытяжке. Не используйте вытяжку без жировых фильтров.
- При возникновении нестандартной ситуации и поломок отключите изделие от сети и обратитесь в сервисный центр, адрес и телефон которого указаны в гарантийном талоне.
- Если Вы решили, что изделие больше не годится к эксплуатации, сделайте его непригодным к использованию: отключите от электрической сети, обрежьте кабель питания, снимите потенциально опасные части (это особенно важно для безопасности детей, которые могут играть с неиспользуемыми или выброшенными изделиями).

ВНИМАНИЕ! В СЛУЧАЕ ВОЗНИКНОВЕНИЯ ВОЗГОРАНИЯ ИСПОЛЬЗУЙТЕ ПРОТИВОПОЖАРНОЕ ОДЕЯЛО (ТКАНЬ ИЗ ПЛОТНЫХ МАТЕРИАЛОВ), НЕ ИСПОЛЬЗУЙТЕ ДЛЯ ТУШЕНИЯ ВОЗГОРАНИЯ ВОДУ.

КАТЕГОРИЧЕСКИ ЗАПРЕЩЕНО! НЕ ВЫВОДИТЕ ВОЗДУХОВОД ВЫТЯЖКИ В ДЫМОХОДЫ ПЕЧЕЙ И ГАЗОВЫХ ПРИБОРОВ, ПРЕДНАЗНАЧЕННЫХ Д ЛЯ НАГРЕВА ВОДЫ И ОБОГРЕВА ПОМЕЩЕНИЙ, В ВЕНТИЛЯЦИОННЫЕ КАНАЛЫ, ПРЕДНАЗНАЧЕННЫЕ Д ЛЯ ДРУГИХ УСТРОЙСТВ, ЭТО МОЖЕТ ПРИВЕСТИ К НАРУШЕНИЮ ВЕНТИЛЯЦИИ ПОМЕЩЕНИЯ И НАНЕСЕНИЮ УЩЕРБА ЗДОРОВЬЮ ЛЮДЕЙ.

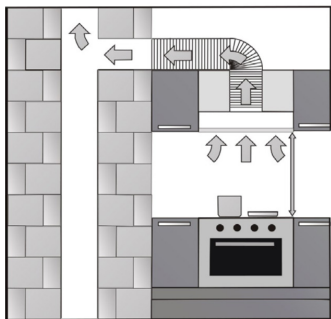
НЕ ПРОВЕРЯЙТЕ ТЯГУ РАБОТАЮЩЕЙ ВЫТЯЖКИ С ПОМОЩЬЮ ФАКЕЛА ИЛИ ОТКРЫТОГО ОГНЯ - ЭТО МОЖЕТ ПРИВЕСТИ К ПОЖАРУ.

НЕ ЗАЖИГАЙТЕ КОНФОРКИ ГАЗОВОЙ ПЛИТЫ БЕЗ ПОСУДЫ (НАПРИМЕР, Д ЛЯ ОБОГРЕВА ПОМЕЩЕНИЯ). ИСПОЛЬЗОВАНИЕ ОТКРЫТОГО ОГНЯ МОЖЕТ БЫТЬ ОПАСНЫМ И ПОВРЕДИТЬ ПЛАСТМАССОВЫЕ ДЕТАЛИ ВЫТЯЖКИ ИЛИ ВЫЗВАТЬ ВОЗГОРАНИЕ.

ЗАПРЕЩАЕТСЯ ИЗМЕНЕНИЕ КОНСТРУКЦИИ ВЫТЯЖКИ И ПРОЧИЕ ВМЕШАТЕЛЬСТВА В ИЗДЕЛИЕ ЛИЦ, НЕ УПОЛНОМОЧЕННЫХ ПРОИЗВОДИТЕЛЕМ НА ГАРАНТИЙНЫЙ РЕМОНТ - ЭТО МОЖЕТ ПРИВЕСТИ К НАРУШЕНИЮ РАБОТЫ ВЫТЯЖКИ И СНИЖЕНИЮ УРОВНЯ БЕЗОПАСНОСТИ ВЫТЯЖКИ Д ЛЯ ЗДОРОВЬЯ ЛЮДЕЙ.

ТРЕБОВАНИЯ БЕЗОПАСНОСТИ ПРИ МОНТАЖЕ

ВНИМАНИЕ! ВЫТЯЖКА ДОЛЖНА БЫТЬ ПОДКЛЮЧЕНА К ОТДЕЛЬНОМУ ВОЗДУХОВОДУ, НЕ СОВМЕЩЕННОМУ С ДРУГИМИ УСТРОЙСТВАМИ.



Минимальное расстояние между варочной поверхностью и нижней плоскостью вытяжки должно быть:

Для электрических плит – не менее 550 мм.

Для газовых плит – не менее 650 мм.

При наличии в комнате печи, газового котла или колонки необходимо учитывать, что во время работы вытяжка забирает из помещения воздух, необходимый для горения. Это относится также к помещению с герметичными окнами и дверями.

Для обеспечения безопасной работы вытяжки в замкнутом пространстве должен быть обеспечен дополнительный приток воздуха извне (открытая форточка в другой комнате, открытая дверь на кухню или специально оборудованная приточная вентиляция).

При использовании воздуховода, состоящего из нескольких частей, каждая следующая часть должна быть расположена снаружи относительно предыдущей.

ВНИМАНИЕ! ПЕРЕД НАЧАЛОМ МОНТАЖА ИЗДЕЛИЯ НЕОБХОДИМО ОБЕСТОЧИТЬ ЭЛЕКТРИЧЕСКУЮ СЕТЬ! УСТРОЙСТВО ДОЛЖНО БЫТЬ ЗАЗЕМЛЕНО.

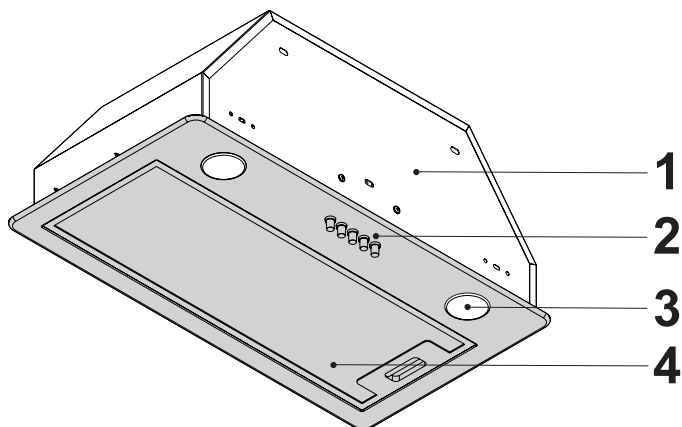
В случае комплектации вытяжки электрическим кабелем без вилки необходимо обесточить электрическую сеть и произвести подключение вытяжки к электрической сети согласно следующей схеме:

КОРИЧНЕВЫЙ провод = L («live», «фаза»)

ГОЛУБОЙ провод = N («neutral», «ноль»)

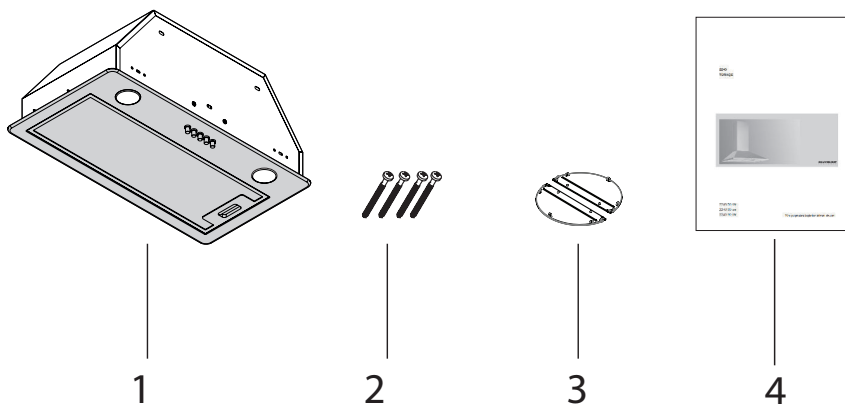
ЗЕЛЕНО-ЖЕЛТЫЙ провод = E («earth», «земля»)

КРАТКОЕ ОПИСАНИЕ КУХОННОЙ ВЫТЯЖКИ



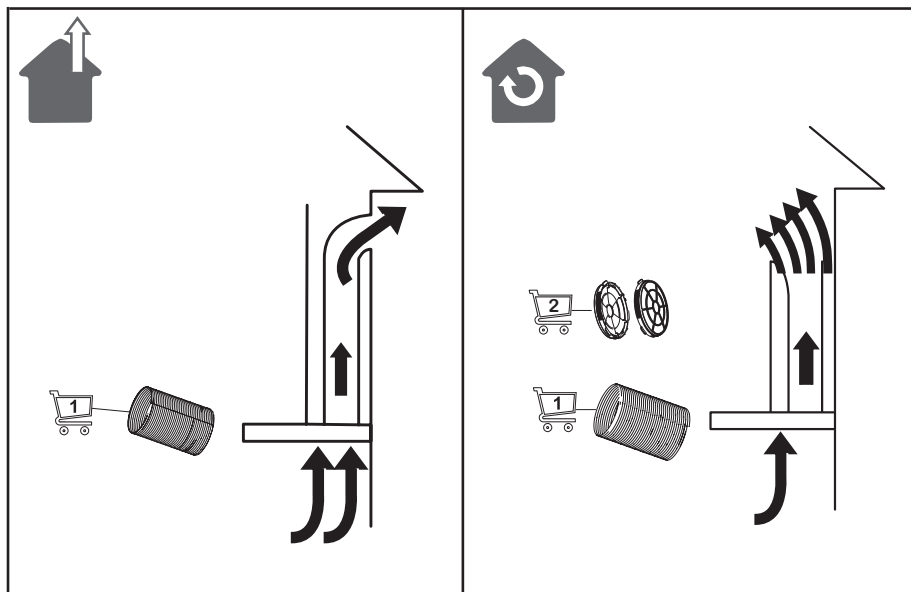
- 1- Корпус
- 2- Панель управления
- 3- Лампы освещения
- 4- Алюминиевый жировой фильтр

КОМПЛЕКТНОСТЬ ПОСТАВКИ



- 1- Вытяжка
- 2- Крепёжные винты
- 3- Обратный клапан воздуховода (зависит от комплектации)
- 4- Руководство пользователя

ВЫБЕРИТЕ ВАРИАНТ УСТАНОВКИ



Отвод воздуха вне помещения

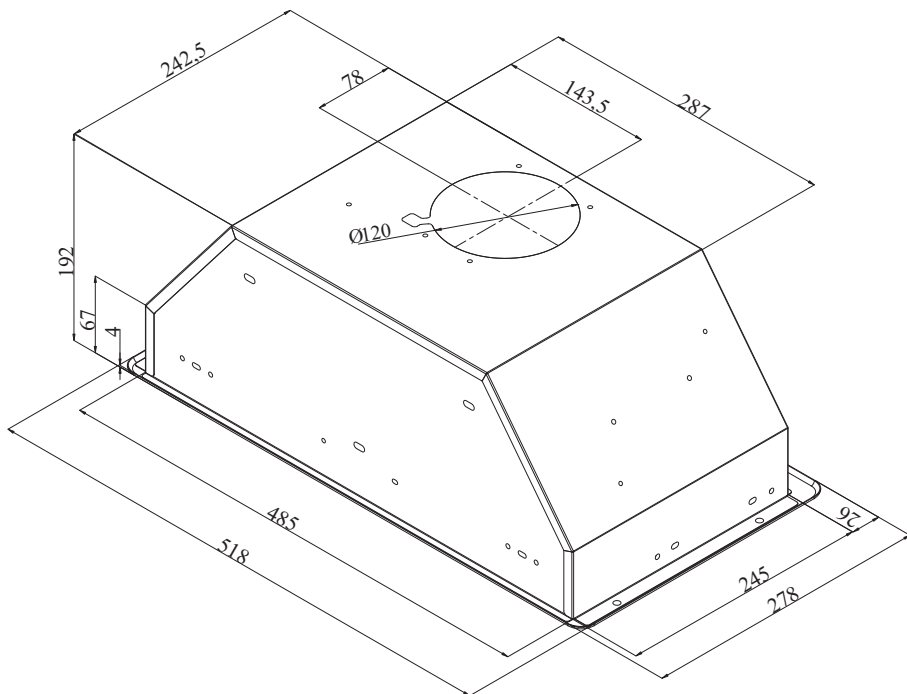
В режиме рециркуляции

ВНИМАНИЕ: ОСТОРОЖНО! ПЕРЕД СВЕРЛЕНИЕМ КРАЙНЕ ВАЖНО ПРОВЕРИТЬ СТЕНУ И ПОТОЛОК НА НАЛИЧИЕ СКРЫТЫХ ТРУБ, ЭЛЕКТРИЧЕСКИХ КАБЕЛЕЙ И Т.Д. С ПОМОЩЬЮ СООТВЕТСТВУЮЩЕГО УСТРОЙСТВА ОБНАРУЖЕНИЯ.

ПРЕДУПРЕЖДЕНИЕ: ИСПОЛЬЗУЙТЕ ФИТИНГИ И КРЕПЕЖНЫЕ ВИНТЫ ТОЛЬКО ТЕХ РАЗМЕРОВ, КОТОРЫЕ РЕКОМЕНДОВАНЫ В ДАННОМ РУКОВОДСТВЕ. НЕСОБЛЮДЕНИЕ ЭТИХ ИНСТРУКЦИЙ МОЖЕТ ПРИВЕСТИ К ПОРАЖЕНИЮ ЭЛЕКТРИЧЕСКИМ ТОКОМ.

ПРЕДУПРЕЖДЕНИЕ: ПЕРЕД ПОДКЛЮЧЕНИЕМ ПРИБОРА К ЭЛЕКТРОСЕТИ СОБЛЮДАЙТЕ УКАЗАНИЯ РАЗДЕЛОВ «БЕЗОПАСНОСТЬ» И «ЭЛЕКТРОМОНТАЖ», ПРИВЕДЕННЫЕ В НАЧАЛЕ ДАННОГО РУКОВОДСТВА!

ГАБАРИТНЫЕ РАЗМЕРЫ И ВЫСОТА УСТАНОВКИ



Высота установки вытяжки над электрическими плитами (варочными поверхностями) - не менее 55 см, над газовыми плитами (варочными поверхностями) - 65 см.

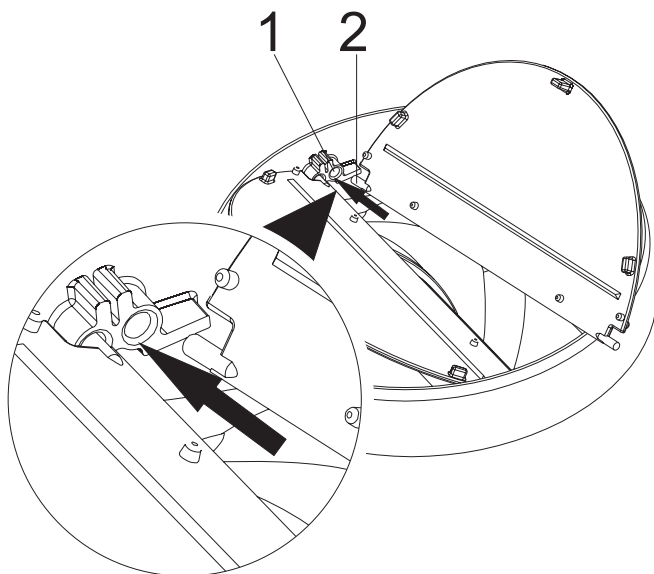
ПОДГОТОВКА К МОНТАЖУ

Приготовьте необходимые инструменты. Приобретите в магазине комплектующие для подключения вытяжки к воздуховоду.

При подключении вытяжки в помещениях с установленным газовым оборудованием не подключайте вытяжку непосредственно к воздуховоду. Используйте специальную проставку, сохраняющую забор воздуха из помещения

МОНТАЖ ОБРАТНОГО КЛАПАНА

Если вытяжка не оснащена обратным клапаном, необходимо установить его детали на корпус вытяжки.

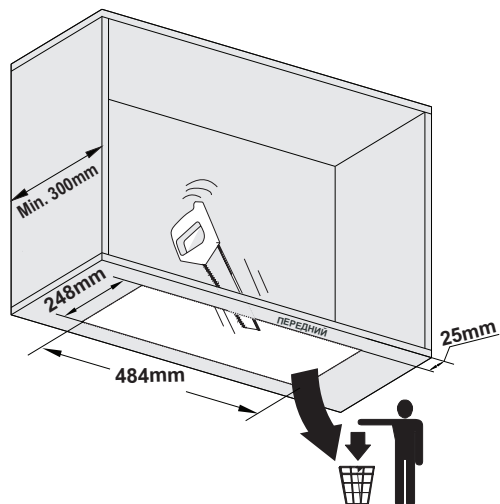


Для установки створок клапана необходимо:

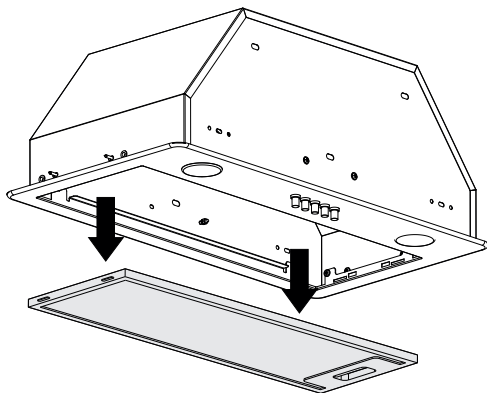
- проверить, что штифты направлены вверх;
- ось 2 вставить в отверстие 1 на корпусе клапана; слегка изогнуть лепесток клапана, вставить ось в отверстие с противоположной стороны;
- повторить все операции для 2-й створки клапана.

* Изображение приведено для информации, может отличаться от комплекта приобретенного прибора

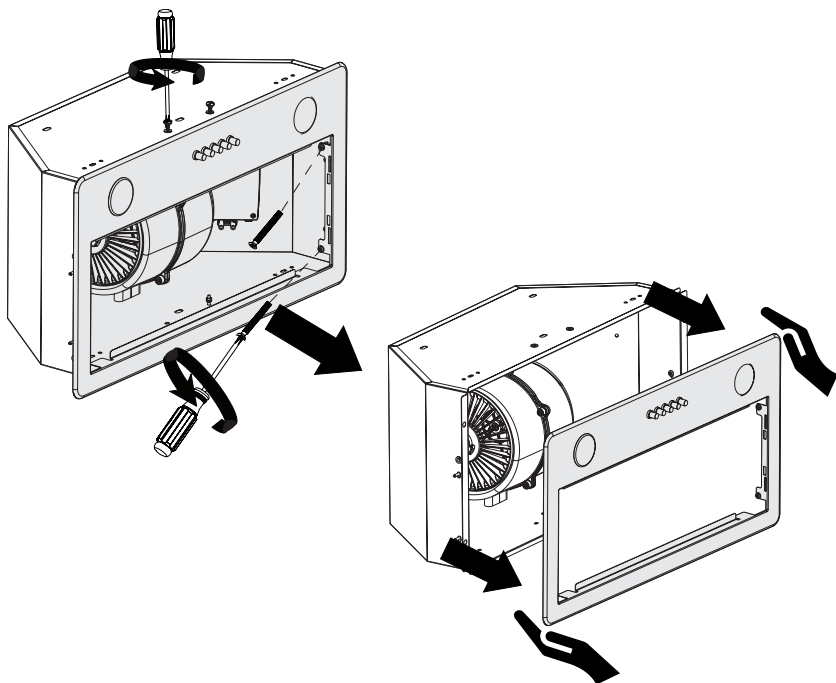
ПОРЯДОК МОНТАЖА



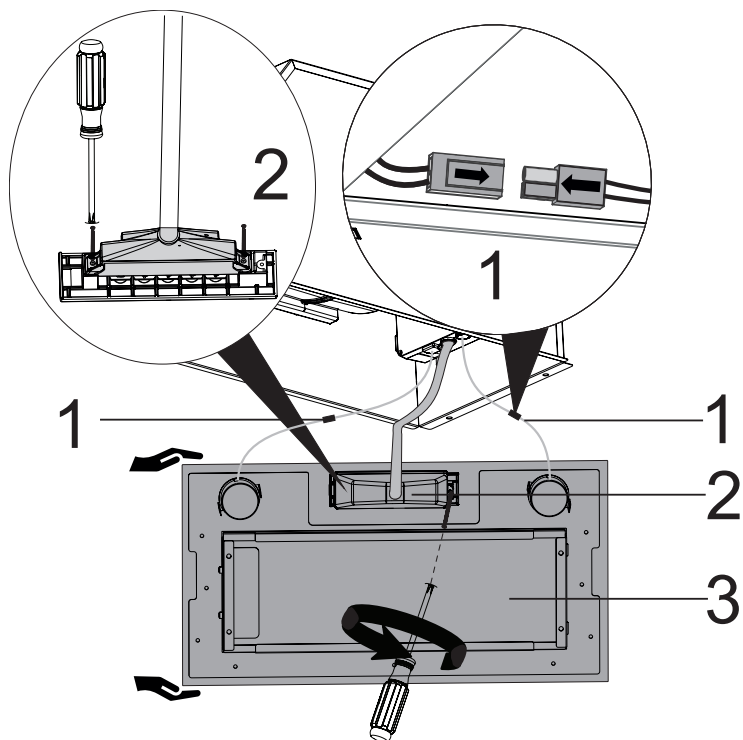
1. Прорежьте в нижней полке шкафа отверстие требуемого размера. Размер выреза указан в мм. Расстояние от границы выреза до края деревянной мебельной панели должно быть не менее 25 мм.



2. Расположите вытяжку в удобном для работы месте. Снимите алюминиевый фильтр,



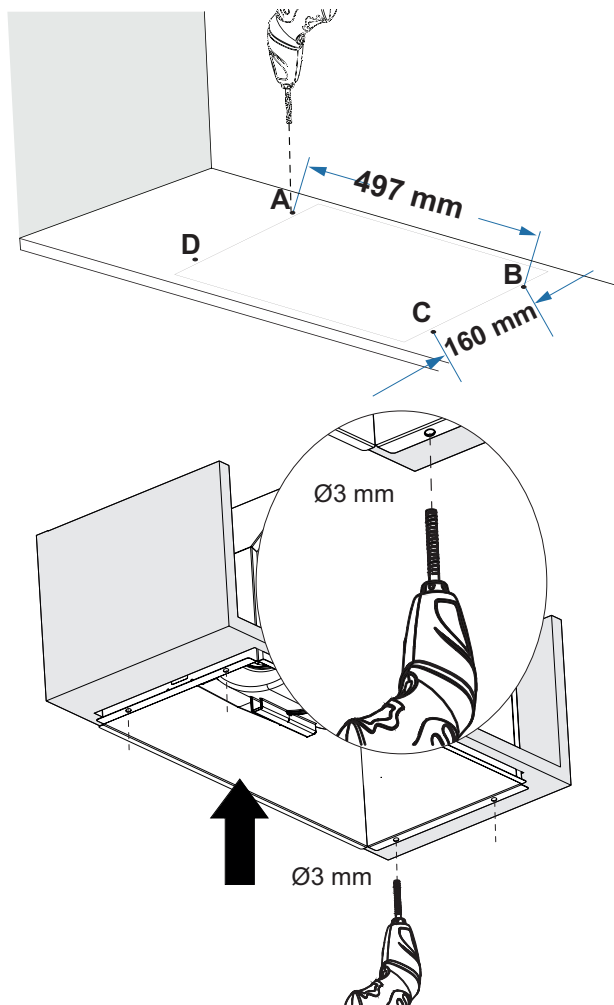
3. Открутите 4 винта, расположенных на правой и левой коротких сторонах кожуха . Также открутите 2 винта со сферической головкой, расположенных на фронтальной части корпуса. Снимите нижнюю панель в сборе, потянув её на себя.



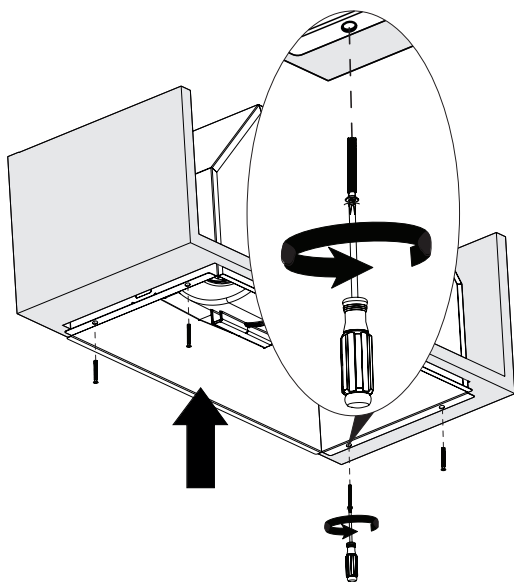
- 1- Цоколь лампы освещения плиты
- 2- Переключатель панели управления
- 3- Панель в сборе

ОПАСНОСТИ ВО ВРЕМЯ ОТСОЕДИНЕНИЯ РАЗЪЕМОВ УДЕРЖИВАЙТЕ ПАНЕЛЬ ОДНОЙ РУКОЙ.

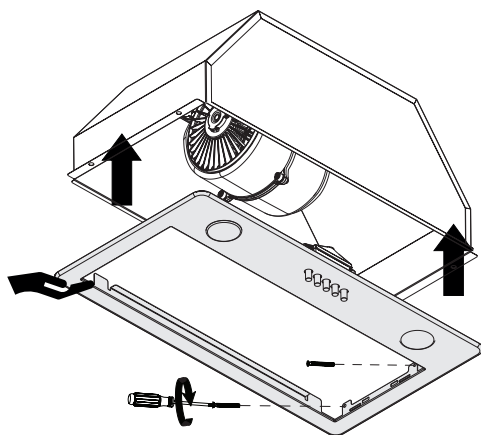
При необходимости вы можете разъединить электрические разъемы и снять нижнюю панель полностью.



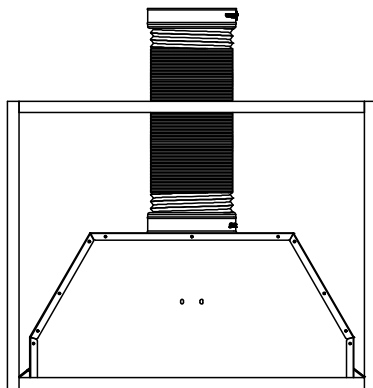
5. После того, как проём выпилен для установки устройства, просверлите отверстия $\text{Ø}3 \text{ mm}$ в точках, обозначенных как А, В, С, D, согласно размерам на рисунке выше. Отверстия должны совпадать с отверстиями в корпусе вытяжки.



6. Вставьте корпус вытяжки в мебельный шкаф. Придерживая вытяжку, закрепите её 4 саморезами.



7. После установки вытяжки в мебельный шкаф, установите на место нижнюю панель в сборе, действуя в порядке, обратном разборке. Если Вы разъединяли электрические разъемы, соедините их ДО установки нижней панели..



Установите гофротрубу на патрубок и зафиксируйте с помощью хомута. Затем выведите гофротрубу на улицу или присоедините к вентиляционному каналу, соблюдая требования по подключению к общей вентиляции.

Установите на место алюминиевый фильтр.

Примечание: гофротруба и хомут не входят в комплект поставки.

РЕКОМЕНДАЦИИ ПО УСТАНОВКЕ

Прежде чем перейти к монтажу устройства, необходимо убедиться в том, что все меры по технике безопасности выполнены.

ВНИМАНИЕ! ВЫТЯЖКА ДОЛЖНА БЫТЬ ПОДКЛЮЧЕНА К ОТДЕЛЬНОМУ ВОЗДУХОВОДУ, НЕ СОВМЕЩЕННОМУ С ДРУГИМИ УСТРОЙСТВАМИ.

Для выполнения монтажа пригласите специалистов авторизованного сервисного центра.

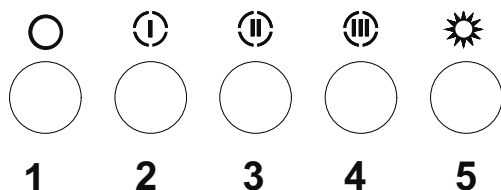
ОБЩИЕ РЕКОМЕНДАЦИИ

1. Отметьте в месте крепления - установки, крепежные отверстия, выпилы (в зависимости от комплектации, возможно наличие монтажного шаблона).
2. Для безопасного крепления вытяжки могут быть использованы: опорный лист/опорные штифты/шурупы. Подсоедините к выходному отверстию трубу вентиляции.
3. С помощью гибкой трубы диаметра 150 мм, наличие которой должен обеспечить пользователь, присоединить к вентиляционной трубе (если таковая имеется).
4. Чтобы избежать вибрации, появления звуков от потока воздуха, место соединения должно быть полностью герметичным, вся конструкция должна быть неподвижной.
5. Труба фиксируется после подключения к электросети и пробного запуска.

ВНИМАНИЕ! В КАЧЕСТВЕ ОТВОДА ВОЗДУХА ИСПОЛЬЗУЙТЕ АЛЮМИНИЕВУЮ ТРУБУ. ОТВОД ВЫХОДЯЩЕГО ВОЗДУХА ДОЛЖЕН ИМЕТЬ МИНИМАЛЬНОЕ КОЛИЧЕСТВО ИЗГИБОВ - ДОСТАТОЧНО ОДНОГО Г-ОБРАЗНОГО ИЗГИБА.

Следите за тем, чтобы последовательность монтажных операций совпадала с рекомендациями, приведенными в данной инструкции.

ПОРЯДОК ИСПОЛЬЗОВАНИЯ



1. Нажмите эту кнопку, чтобы сбросить установки уровня мощности работы прибора.
2. При нажатии этой кнопки устройство работает на первой скорости.
3. При нажатии этой кнопки устройство работает на второй скорости.
4. При нажатии этой кнопки устройство работает на третьей скорости.
5. Нажмите эту кнопку, чтобы включить или выключить подсветку

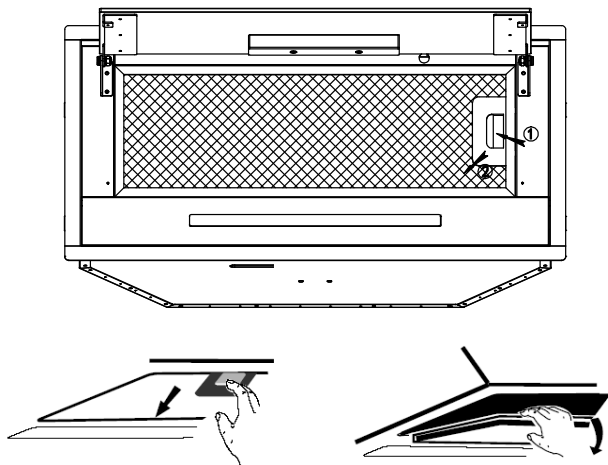
ЗАМЕНА ЛАМП ОСВЕЩЕНИЯ

Светодиодные лампы в этом приборе не подлежат замене потребителем. Если лампа вышла из строя, обратитесь в службу поддержки клиентов, указанную в конце раздела «Уход и обслуживание», чтобы договориться о визите специалиста. Ответственность за несоблюдение этих требований лежит на потребителе.

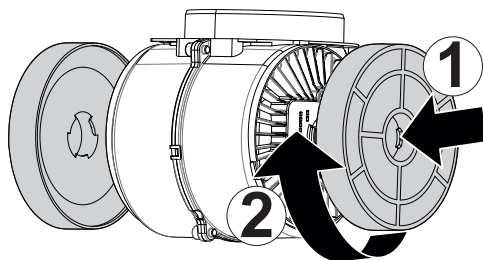
Мощность лампы (Вт)	1,5
Напряжение лампы (В)	220 - 240
Размер (мм)	46x46mm
Энергетический класс	G

УХОД И ОБСЛУЖИВАНИЕ

ВАЖНО: ПЕРЕД ЗАМЕНОЙ ФИЛЬТРОВ ОТКЛЮЧИТЕ ПИТАНИЕ



Алюминиевые фильтры: Во избежание возгорания тщательно очищайте их раз в месяц. Снимите жироулавливающий фильтр (один или два, в зависимости от модели), замочите в горячей воде с мощным средством на час. При использовании посудомоечной машины установите фильтр(ы) вертикально, чтобы улучшить процесс очистки.



Угольные фильтры рекомендуется менять не реже, чем каждые 3 месяца (в зависимости от интенсивности использования прибора).

ПРЕДУПРЕЖДЕНИЕ: Перед проведением работ по техническому обслуживанию вытяжки всегда отключайте электропитание. В случае неисправности обратитесь в службу поддержки клиентов.

ПРЕДУПРЕЖДЕНИЕ: Если вытяжка используется более 2 часов в день, увеличьте частоту очистки/замены фильтров. Всегда используйте оригинальные фильтры от производителя.

РЕКОМЕНДАЦИИ ПО ИСПОЛЬЗОВАНИЮ

ОСВЕЩЕНИЕ

- Осветительная система рассчитана только для работы в процессе приготовления пищи. Она не должна включаться на длительное время с целью освещения помещения. Это может стать причиной выхода из строя осветительного оборудования.

ЭФФЕКТИВНАЯ ВЕНТИЛЯЦИЯ

Включать устройство рекомендуется до начала приготовления пищи. Чтобы удалить остатки запахов, после окончания приготовления, необходимо оставить вытяжку включенной в течение 15 минут.

Держите окна закрытыми. Одновременная работа вытяжки и горелки газовой плиты создают воздушный поток и благоприятно влияют на тягу.

СЛЕДУЕТ СОБЛЮДАТЬ ОСТОРОЖНОСТЬ ПРИ ИСПОЛЬЗОВАНИИ ИЗДЕЛИЯ ОДНОВРЕМЕННО С ТАКИМИ УСТРОЙСТВАМИ, КАК ОБОГРЕВАТЕЛИ И ВОДОНАГРЕВАТЕЛИ, КОТОРЫЕ НАХОДЯТСЯ В ТОМ ЖЕ ПОМЕЩЕНИИ И РАБОТАЮТ НА СГОРАЕМОМ ТОПЛИВЕ. ПОСКОЛЬКУ ВЫТЯЖКА ЗАБИРАЕТ ВОЗДУХ ИЗ ПОМЕЩЕНИЯ, КОЛИЧЕСТВО ВОЗДУХА, НЕОБХОДИМОГО ДЛЯ ГОРЕНИЯ, МОЖЕТ УМЕНЬШИТЬСЯ, ЧТО МОЖЕТ ПОВЛИЯТЬ НА ЭФФЕКТИВНОСТЬ ГОРЕНИЯ ДРУГИХ УСТРОЙСТВ. ЭТО НЕ ОТНОСИТСЯ К РАБОТЕ УСТРОЙСТВ БЕЗ ВЫТЯЖНОЙ ТРУБЫ.

РЕКОМЕНДАЦИИ ПО УХОДУ

- Поверхность устройства очищается тканью, слегка смоченной в моющем средстве, не содержащем абразивных веществ. Никогда не применяйте для очистки панелей отбеливателей, щелочных или кислотосодержащих средств или жестких губок и щеток. Для очистки поверхностей из нержавеющей металла предпочтительно пользоваться такими средствами чистки, или других марок.

**ВНИМАНИЕ! НЕ ИСПОЛЬЗУЙТЕ АБРАЗИВНЫЕ МОЮЩИЕ СРЕДСТВА
ИЗБЕГАЙТЕ ПОПАДАНИЯ ВОДЫ И МОЮЩИХ СРЕДСТВА НА ЭЛЕКТРОННЫЕ КОМПОНЕНТЫ ПРИБОРА**

- Использование специальных средств для ухода за поверхностями из нержавеющей стали продлит их срок службы.

УСТРАНЕНИЕ НЕИСПРАВНОСТЕЙ

Неполадка	Возможная причина	Способ устранения
	Прибор неправильно установлен на кронштейнах.	Снимите прибор и проверьте, правильно ли он закреплен.
Сильная вибрация.	Повреждена лопасть вентилятора.	
	Двигатель вентилятора закреплен ненадежно.	Выключите прибор. Ремонт должен выполняться только квалифицированным персоналом по сервисному обслуживанию.
Двигатель вентилятора закреплен ненадежно.	Заклинило лопасть вентилятора.	
	Поврежден двигатель.	
Свет не включается, двигатель не работает.	Перегорела лампа.	Обратитесь в отдел обслуживания клиентов.
	Ненадежное подключение питания.	Проверьте питание.
Снижение производительности вытяжки.	Возможно, выбрана слишком низкая скорость вращения.	Выберите более высокую скорость.
	Алюминиевые фильтры загрязнены.	Очистите алюминиевые фильтры. (См. раздел «Уход и обслуживание»).
	Возможно, имеется препятствие в верхнем выпускном отверстии.	Устраните все препятствия для воздуха.
	Дополнительный комплект для выпуска воздуха может быть перекручен.	Убедитесь, что комплект для выпуска воздуха установлен в соответствии с инструкциями изготовителя.
	Дополнительный комплект для выпуска воздуха может быть перекручен. Возможно, установка выполнена не в соответствии с инструкциями изготовителя.	Выпускной воздуховод должен быть соответствующего диаметра, без сужений или препятствий (см. раздел «Установка»).

Снижение производительности вытяжки.	В режиме рециркуляции не установлен или заполнен жиром угольный фильтр.	Установите угольный фильтр или замените угольный фильтр (см. раздел «Уход и обслуживание»).
Вытяжка не работает.	Убедитесь, что вытяжка подключена к источнику питания. Убедитесь, что не сработали предохранители или автоматические выключатели.	
Вытяжка по-прежнему не работает.	Если после проверки вышеуказанных пунктов неисправность не устранена, обратитесь в техническую службу или к дистрибьютору.	

ТЕХНИЧЕСКИЕ ПАРАМЕТРЫ

Модель	КНИ 6393 W КНИ 6393 N КНИ 6393 X
Электропитание, В / Гц	220-240 / 50
Потребляемая мощность, Вт	128
Класс защиты	I
Производительность, м ³ /ч	550
Количество скоростей	3
Уровень шума, мин/макс, дБ	51 / 57
Тип управления	механическое кнопочное управление
Мощность лампы, шт / Вт	2 / 1,5
Мощность мотора, Вт	125
Размер прибора, (ВхШхГ), мм	163 x 518 x 278
Размер выреза, (ШхГ), мм	484 x 248
Вес нетто, кг	4,4
Диаметр воздуховода, мм	120
Угольный фильтр	КИТ 0292 (2 шт в комплекте)

РЕКОМЕНДАЦИИ ПО ХРАНЕНИЮ

До начала эксплуатации, а также при длительных перерывах в использовании прибор следует хранить в оригинальной заводской упаковке в сухом, защищенном от прямых солнечных лучей, воздействия низких температур, пыли, паров агрессивных веществ и т.п. месте, исключая резкие перепады температур и образование конденсата, соблюдая рекомендации ГОСТ 15150-69.

ИНФОРМАЦИЯ ОТ ПРОИЗВОДИТЕЛЯ

Изготовитель	KÖRTING®
Тип продукции	Кухонная вытяжка
Тип изделия	KHI
Модель	KHI 6393 W KHI 6393 N KHI 6393 X
Производитель (Фабрика)	«Silverline Endustri Ve Ticaret A.S» ТУРЦИЯ, Merzifon Organize Sanayi Bölgesi, 05300 Kümbethatun Osb/Merzifon/Amasya
Организация на территории РФ и ЕАЭС, уполномоченная на принятие претензий	ООО «Кёртинг РУС», 125252, г. Москва, ул. Гризодубовой, д. 4, к. 3, этаж 1, пом. 1, комн. 2. тел. +7 (495) 150-64-14; info@korting.ru www.korting.ru
Импортер	ООО «Кёртинг РУС», 125252, г. Москва, ул. Гризодубовой, д. 4, к. 3, этаж 1, пом. 1, комн. 2.
Гарантийный срок	2 года
Срок службы	10 лет
Серийный номер: Серийный номер указан на этикетке кухонной вытяжки.	Серийный номер состоит из 24 цифр, первые 16 их которых – внутризаводская кодировка, последние 8 цифр в формате YYMMNNNN, YY - год производства изделия MM - номер месяца года NNNN - Номер – порядковый номер изделия в партии

Подтверждено соответствие данного бытового прибора требованиям применимых технических регламентов:

- ТР ТС 004/2011 Технический регламент Таможенного союза «О безопасности низковольтного оборудования»
- ТР ТС 020/2011 Технический регламент Таможенного союза «Электромагнитная совместимость технических средств»
- ТР ЕАЭС 037/2016 Технический регламент Евразийского экономического союза «Об ограничении применения опасных веществ в изделиях электротехники и радиоэлектроники»

Сервисная поддержка

Список авторизованных сервисных центров, осуществляющих гарантийный ремонт, указан на официальном сайте в разделе «Поддержка»: <https://korting.ru/support/>

По вопросам обслуживания, ремонта техники и качества работы авторизованных региональных сервисных центров обращайтесь на круглосуточную горячую линию сервисной поддержки по телефону: 8(800)550-78-62

Гарантийный срок на продукцию Korting составляет 2 года.

Гарантийное обслуживание является бесплатным (включая стоимость работ материалов и, при необходимости и с учетом действующего законодательства, доставки) на дому у потребителя или в мастерской на усмотрение сервисного центра, и распространяется только на изделия, используемые в личных, семейных, бытовых целях, не связанных с предпринимательской деятельностью.

Обслуживание действительно на территории РФ и распространяется на производственный или конструкционный дефект изделия.

Гарантийное обслуживание не распространяется на:

1. Комплектующие изделия (которые могут быть сняты с основного изделия без применения каких-либо инструментов, а именно: полки, ящики, корзины, насадки, решетки, трубки, шланги и другие подобные комплектующие);
2. Недостатки изделий, вызванные несоблюдением прилагаемой инструкции по эксплуатации, транспортными повреждениями, неправильной установкой, перепадами напряжения питания, небрежным обращением или плохим уходом, неправильным использованием (включая перегрузку);
3. Недостатки, вызванные независимыми от продавца причинами, такими как: явления природы и стихийные бедствия, пожар, действия домашних или диких животных, а также насекомых, грызунов, попадание внутрь изделия посторонних предметов (в том числе жидкостей) и другими подобными причинами;
4. Недостатки, возникшие в результате внесения конструктивных изменений или ремонта изделия потребителем или неавторизованным сервисным центром;
5. Расходные материалы: лампы освещения, фильтры, элементы питания и прочие элементы по уходу за изделием, которые описаны в инструкции по эксплуатации;
6. Внешние и внутренние загрязнения, потертости, царапины, возникшие в процессе эксплуатации, установки, регулировки, чистке изделия, замене расходных материалов (ламп освещения, фильтров, элементов питания и др.) и прочему уходу за изделием, который описан в инструкции по эксплуатации.

Любые претензии по качеству товара изделия рассматриваются только после предварительной проверки качества изделия представителем авторизованного сервисного центра.

Компания Korting оставляет за собой право по своему усмотрению расширить свои обязательства перед потребителем по сравнению с требованиями закона и указанными в настоящем документе обязательствами.

Перед установкой и использованием изделия обязательно внимательно прочтите инструкцию по эксплуатации.

Для установки (подключения) техники мы рекомендуем обращаться в авторизованные сервисные центры. Вы можете воспользоваться услугами любых других квалифицированных специалистов или выполнить это самостоятельно, воспользовавшись рекомендациями инструкции по эксплуатации, однако изготовитель (продавец) не несет ответственности за возникшие дефекты в следствие неправильной установки.

Специалисты, осуществляющие подключение (установку), делают отметку в соответствующем разделе гарантийного талона.

СВЕДЕНИЯ ОБ УСТАНОВКЕ ПРИБОРА (заполняется только для приборов, подлежащих установке)	
Дата установки:	Мастер:
Организация установщик:	Работу принял. Подпись заказчика:

Фирма производитель оставляет за собой право без предварительного предупреждения вносить изменения в конструкцию, дизайн, комплектацию или технологию изготовления без смены основных характеристик изделия.

körting

ТАЛОН НА ГАРАНТИЙНОЕ ОБСЛУЖИВАНИЕ
(изымается мастером)

Модель: _____

Серийный номер: _____

Дата приобретения: _____

Вид дефекта: _____

Проведенные работы: _____

Ф.И.О. потребителя: _____

Адрес: _____

Телефон: _____

Дата ремонта: _____

Мастер: _____

Место штампа

(вырезать по пунктиру)

körting

ТАЛОН НА ГАРАНТИЙНОЕ ОБСЛУЖИВАНИЕ
(изымается мастером)

Модель: _____

Серийный номер: _____

Дата приобретения: _____

Вид дефекта: _____

Проведенные работы: _____

Ф.И.О. потребителя: _____

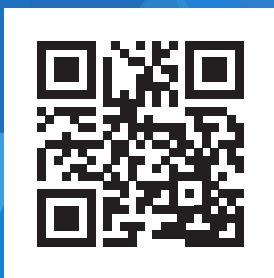
Адрес: _____

Телефон: _____

Дата ремонта: _____

Мастер: _____

Место штампа



korting.ru

