

**körting**



# **РУКОВОДСТВО ПО ЭКСПЛУАТАЦИИ**

## **Встраиваемые газовые варочные поверхности**

**HG 675 X – газовая поверхность 60 см**

**HG 675 CX – газовая поверхность 60 см**

**HG 675 CN – газовая поверхность 60 см**

**HG 675 CW – газовая поверхность 60 см**



## 1. ДЕКЛАРАЦИЯ СООТВЕТСТВИЯ

Данный прибор соответствует следующим Европейским нормам:

93/68: Основные положения

90/396: Газовая аппаратура

2006/95/CE: "Низковольтное оборудование"

2004/108/CE: Электро-магнитная совместимость

Регламент ЕС № 1935/2004: данный прибор пригоден для контакта с продуктами питания.

2002/95/CE: директива RoHS

## 2. ОБЩИЕ УКАЗАНИЯ ПО ТЕХНИКЕ БЕЗОПАСНОСТИ

**Внимательно ознакомьтесь с данным руководством по эксплуатации, прежде чем приступить к использованию данного прибора. В данном руководстве содержится важная информация о технике безопасности во время установки, эксплуатации, ремонта, ухода, а также перемещения данного прибора.**

Данное руководство по эксплуатации является неотъемлемой частью данного прибора. Храните его в легко доступном месте в течение всего срока службы варочной поверхности.

Сохраните все запасные части, имеющиеся в комплектации данного прибора.

Упаковочные материалы (полиэтиленовая пленка, полистирол и т.д.) могут представлять собой опасность для детей. Храните упаковку в недоступном для детей месте.

На упаковочных материалах имеется символ , что означает, что данные материалы подлежат переработке.

Утилизируйте данный прибор, в соответствии с действующим законодательством.

Данный прибор не предназначен для использования людьми (включая детей) с ограниченными физическими, сенсорными, либо умственными способностями, либо людьми с недостаточным опытом либо знаниями по использованию данного прибора; за исключением тех случаев, когда за ними наблюдает лицо, ответственное за их безопасность.

Внимательно следите за детьми, и не разрешайте им играть с прибором.

Данный прибор должен использоваться только для приготовления еды. Любое другое его использование может представлять опасность.

Не используйте данный прибор для обогрева помещения. Это опасно.

Проверьте, не был ли поврежден прибор во время транспортировки.

Не храните на варочной поверхности воспламеняющиеся, либо термочувствительные вещества, как например, моющие средства, спреи, вакуумные упаковки, продукты питания в жестяных банках и т.д.. Это может стать причиной пожара, либо взрыва.

Используйте соответствующие защитные средства (перчатки и т.д.) во время ухода, перемещения, установки и чистки прибора.

Не тяните за электрошнур для того, чтобы отсоединить его от розетки.

Любые работы с прибором должны производиться предварительно отключив его от сети электропитания.

Не используйте водные, либо паровые очистители под давлением для чистки данного прибора.

Запрещается модифицировать, вскрывать, либо пытаться самостоятельно отремонтировать данный прибор, в особенности, при помощи инструментов (отвертки, либо иное), как внутри, так и снаружи прибора.

Электрическая безопасность данного прибора гарантирована только при условии наличия соответствующего подключения к проводу заземления.

**Внимание: наличие заземления обязательно по закону.**

Убедитесь в том, что кабель питания не поврежден. В случае его повреждения, в целях избежания опасных ситуаций, его замену должен произвести квалифицированный персонал сервисной службы.

Ремонт прибора, в особенности, ремонт электрических частей, должен осуществляться только квалифицированным персоналом. Несоответствующий ремонт может привести к серьезным последствиям, может повлечь за собой повреждение прибора и инструментов, а также его неверное функционирование.

Для ремонта в сервисных центрах должны использоваться только оригинальные запасные части. Приборы, отремонтированные в сервисном центре, должны проходить стандартное тестирование, в особенности, проверку непрерывности цепи заземления.

**Производитель не несет ответственности за ущерб, причиненный людям, либо имуществу, по причине неверной установки, эксплуатации, либо неверного ухода за прибором.**

**Производитель не несет ответственности в случае несоблюдения норм по технике безопасности.**

**Производитель оставляет за собой право на внесение любых изменений в свою продукцию без предварительного уведомления, если данные изменения являются необходимыми, либо целесообразными.**

## ТЕХНИЧЕСКИЕ ХАРАКТЕРИСТИКИ

Напряжение и частота тока: 220-240 V ~ 50/60 Hz

Более подробную информацию о технических характеристиках духовки Вы сможете найти на **этикетке с техническими данными** на оборотной стороне последней страницы данного руководства по эксплуатации, а также на **заводской табличке с техническими данными**, которая находится на дне варочной поверхности.

## УСТАНОВКА

Распакуйте прибор, и проверьте, не поврежден ли сам прибор, и его кабель электропитания. В противном случае, не используйте данный прибор, и свяжитесь с пунктом продажи, в котором Вы его приобрели.

Упаковка (например, пластиковые пакеты, полистирол) могут быть опасными для детей (опасность удушья). Храните упаковочные материалы в недоступном для детей месте.

Прибор должен быть установлен и корректно подключен к сети электропитания, с соблюдением инструкции производителя, только **КВАЛИФИЦИРОВАННЫМ ПЕРСОНАЛОМ**.

Прежде чем приступать к выполнению каких-либо работ, всегда проверяйте, чтобы прибор был **ОТКЛЮЧЕН ОТ СЕТИ ЭЛЕКТРОПИТАНИЯ**.

Для того, чтобы гарантировать верное функционирование встраиваемого прибора, кухонная мебель должна соответствовать следующим характеристикам:

- панели, прилегающие к поверхности, должны быть выполнены из термостойкого материала;
- если кухонная мебель выполнена из материала с облицовочным покрытием, используемый клей должен быть термостойким, и должен выдерживать температуру до 100°C;

Размеры выреза, который необходимо выполнить в столешнице, а также минимальные расстояния между боковой и задней стеной, и размеры прибора, показаны на **рис. 1** ниже.

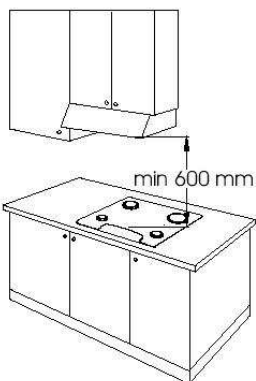
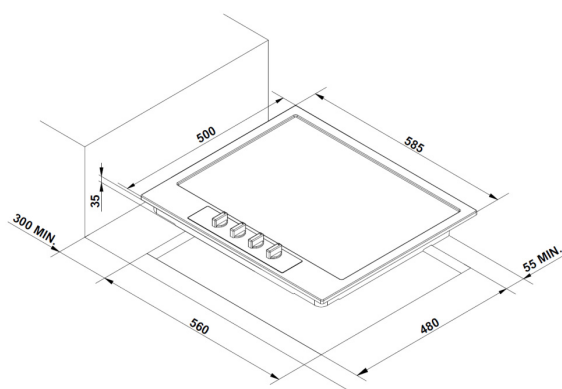


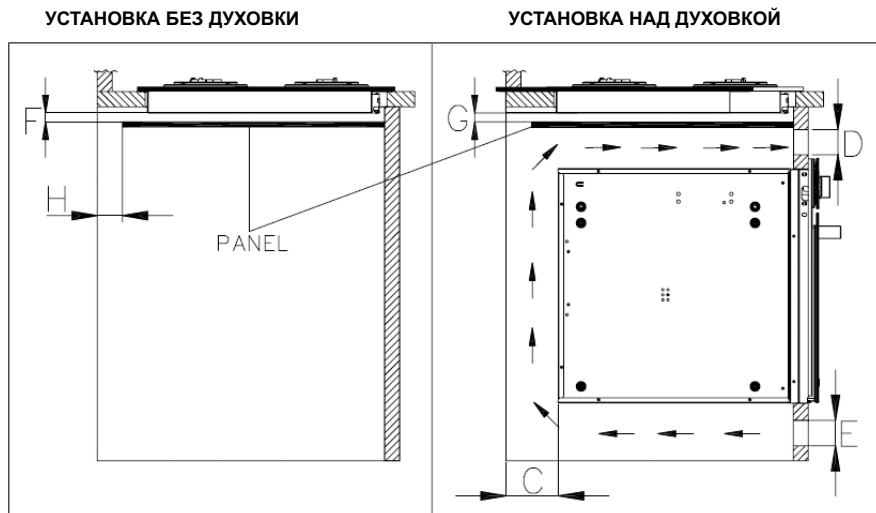
Рис. 1.

**Внимание:**

В случае, если поверхность устанавливается над кухонной тумбой, в которой нет духовки, между поверхностью и находящейся под ней тумбой необходимо установить разделительную планку, на минимальном расстоянии в 10 мм от поверхности.

В случае, если поверхность устанавливается над духовкой, разместите разделительную планку под поверхностью, на минимальном расстоянии в 15 мм, а также следуйте указаниям производителя по установке духовки, обеспечив при этом достаточную вентиляцию воздуха, как показано на **рис. 2**.

Для обоих вышеуказанных случаев, подключение к электросети должно быть произведено отдельно для каждого прибора, как в целях безопасности, так и для удобства отключения одного из приборов. Рекомендуется устанавливать духовку с системой принудительной вентиляции.



<b>F = 10mm (мин.)</b>	<b>G = 15mm (мин.)</b>	<b>E = 180cm<sup>2</sup></b>
<b>H = 50mm (мин.)</b>	<b>D = 120cm<sup>2</sup> Разделительная планка</b>	<b>C = 30mm (мин.)</b>

**Рис. 2.**

**Крепление поверхности к столешнице.**

Для крепления поверхности к столешнице, следуйте нижеприведенным указаниям, см. **рис. 3** ниже:

- Расположите специальный уплотнитель (С), имеющийся в комплектации, вдоль внешнего периметра столешницы, см. схему на **рис. 1** выше. Края уплотнителя не должны налегать друг на друга, и должны сойтись без разрывов.

- Расположите поверхность в проем, таким образом, чтобы она находилась ровно по центру.

- Закрепите поверхность к столешнице, при помощи специальных крепежных скоб (А) и шурупов (В), имеющихся в комплектации. См. **рис. 3** ниже.

**Внимание:** верная установка уплотнителя гарантирует защиту от попадания жидкости под варочную поверхность.

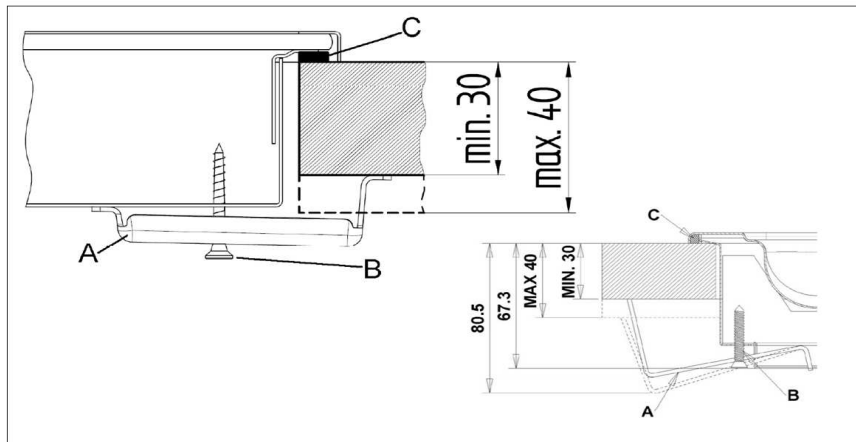


Рис. 3.

### Выбор помещения для установки и вывод продуктов горения.

Прибор должен быть установлен в помещении, соответствующем действующим нормам и местным законам.

Технический персонал, производящий установку данного прибора, должен соблюдать действующие законы по вентиляции и выводу продуктов горения.

Количество воздуха, необходимого для горения, составляет  $2\text{m}^3/\text{h}$  на  $1\text{ kW}$  газовой мощности устанавливаемого прибора.

### Характеристики помещения

В помещении, в котором будет устанавливаться газовый прибор, должен быть достаточный приток свежего воздуха, для обеспечения корректного горения газа.

Естественный приток воздуха должен осуществляться посредством отверстия, выполненного на внешней стене помещения, площадь которого должна быть не менее  $100\text{ cm}^2$  (A).

В случае установки приборов без газ-контроля, площадь данного отверстия должна составлять не менее  $200\text{ cm}^2$  (A).

См. рис. 4 ниже.

C = Вытяжка для вывода продуктов горения

E = Электрический вентилятор для вывода продуктов горения

A = Отверстие для притока воздуха

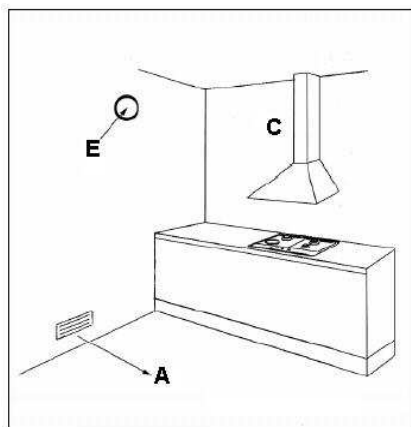


Рис. 4.



Отверстие А должно быть всегда свободным. Убедитесь в том, чтобы оно не было преграждено, как изнутри, так и снаружи. Рекомендуется выполнить данное отверстие близко к уровню пола, на противоположной стороне прибора по выводу продуктов горения.

Если нет возможности выполнить данное отверстие в помещении, то приток воздуха должен обеспечиваться из прилегающего вентилируемого помещения, за исключением спальни комнаты, либо помещения с низким давлением, либо любого иного опасного помещения.

### Выход продуктов горения

Продукты горения, вырабатываемые газовыми приборами, должны выводиться наружу посредством вытяжки (С), подключенной к выводному каналу, либо напрямую наружу. См. **рис. 4** выше.

В случае, если невозможно установить вытяжку, необходимо установить электрический вентилятор (Е), который необходимо расположить на внешней стене помещения, либо на окне. См. **рис. 4** выше.

Данный электрический вентилятор должен иметь достаточную мощность, чтобы в течение каждого часа он мог обеспечить смену количества воздуха, превышающего в 3-5 раз объем воздуха в помещении.

## 3. ПОДКЛЮЧЕНИЕ К СЕТИ ЭЛЕКТРОПИТАНИЯ

Прежде чем приступить к подключению прибора к сети электропитания, проверьте, соответствует ли напряжение и частота тока указанным в данной **заводской табличке**, а также соответствует ли электропровод мощности прибора, указанной в **заводской табличке с техническими данными**.

### Соединение кабеля электропитания

**КОРИЧНЕВЫЙ - (L)**

**СИНИЙ - (N)**

**ЖЕЛТО-ЗЕЛЕНЫЙ – ЗАЗЕМЛЕНИЕ (⊥)**

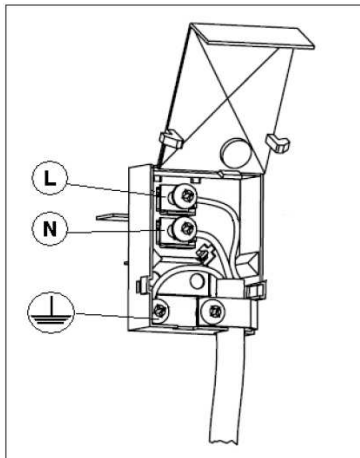


Рис. 5.

1. Откройте клеммную коробку при помощи отвертки, поместив ее под боковыми шпонками на крышке, потяните и откройте крышку.
  2. Установите кабель, открутите шуруп кабельного зажима, и три шурупа контактов L- N- ⊥, и затем зафиксируйте провода под шляпками шурупов, в соответствии с цветами.
  3. Поместите кабель в соответствующее отверстие.
  4. Закройте крышку клеммной коробки.
- См. **рис. 5** выше.

**Внимание:** наличие заземления обязательно по закону.

### Подключение электропровода к сети электропитания

Для прямого подключения к сети электропитания, необходимо предусмотреть наличие выключателя, гарантирующего отключение от элеткросети, с расстоянием между контактами, которое позволяет полное отключение в условиях напряжения категории III, в соответствии с нормами по установке. Подсоедините стандартную вилку, соответствующую характеристикам, указанным в **заводской табличке с техническими данными**.

Необходимо расположить электропровод таким образом, чтобы он не нагревался выше 50°C ни в одной точке.

Установщик несет ответственность за корректное подключение к электросети, а также за соблюдение правил по технике безопасности.

**Перед подключением к элеткросети, удостоверьтесь в том, что:**

- розетка имеет заземление, и соответствует действующим нормам.
- розетка в состоянии выдержать максимальную потребляемую мощность поверхности, указанную в **заводской табличке с техническими данными**.
- напряжение тока соответствует данным, указанным в **заводской табличке с техническими данными**.
- розетка совместима с вилкой прибора. В противном случае, замените розетку, либо вилку.
- не используйте тройники либо удлинители.
- после установки прибора электропровод и розетка должны быть легко доступны.
- электропровод не должен быть согнут, либо сжат.
- необходимо регулярно проверять электропровод, и в случае необходимости, его замена должна производиться только квалифицированным персоналом.

**Производитель не несет ответственности в случае несоблюдения любого из вышеуказанных пунктов.**

#### **Замена электропровода**

В случае необходимости замены электропровода, используйте электропровод с теми же характеристиками, как и оригинальный электропровод, имеющийся в наличии. Данный провод должен соответствовать мощности прибора и температуре его работы (тип T90°C).

Желто-зеленый провод заземления должен быть приблизительно на 2 см. длиннее других проводов.

Для подключения газовых поверхностей используйте электрошнур с диаметром сечения Ø 0,75мм².

Во избежание возникновения опасных ситуаций, замену электропровода должен производить технический персонал сервисного центра.

## **ПОДКЛЮЧЕНИЕ ГАЗА**

Газовая система должна соответствовать действующим нормам в стране установки прибора.

Тип газа, на который настроена поверхность, указан в **заводской табличке с техническими данными**, которая находится на дне поверхности, а также на упаковке, и на оборотной стороне последней страница данного руководства по эксплуатации.

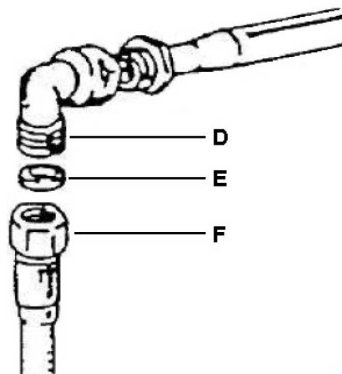
Перед подключением, поверхность необходимо настроить на тип газа, на котором она будет работать. Следите за тем, чтобы труба не касалась движущихся предметов, что может привести к ее повреждению.

Подключение к газовой системе должно осуществляться только **КВАЛИФИЦИРОВАННЫМ ПЕРСОНАЛОМ**, в соответствии с местными законами.

Для подключения к газовой трубе используется соединитель с наружной резьбой ½ дюйма.

См. **рис. 6** ниже.

- D** – соединитель
- E** – уплотнитель
- F** – газовая труба



**Рис. 6.**

**Важно:** для того, чтобы подсоединить прибор к балонному газу, между трубой и газовым балоном необходимо установить регулятор давления, соответствующий действующим нормам.

**Внимание:** после подключения, проверьте, чтобы не было утечки газа. Используйте для этого мыльную воду, либо специальную жидкость.

## НЕ ПРОВЕРЯЙТЕ УТЕЧКУ ГАЗА ПРИ ПОМОЩИ ОТКРЫТОГО ПЛАМЕНИ

**Внимание:** запрещается использовать гибкие резиновые шланги и соединители, так как проведение их контроля невозможно.

### Настройка типа газа.

Данную поверхность можно использовать с различными типами газа. Для этого необходимо произвести замену жиклеров газовых горелок.

В случае, если запасные жиклеры не поставляются в комплектации поверхности, их можно приобрести в авторизованных Сервисных центрах.

Для выбора верного типа жиклера для замены, см. таблицу ниже.

Жиклеры определяются по диаметру, указанному на их корпусе.

### Замена жиклеров.

- Снимите решетки и крышки горелок с поверхности; См. **рис. 7** ниже.
- 
- При помощи торцевого ключа, снимите старый жиклер (J), и замените его на новый жиклер, соответствующего размера.
- Поставьте горелки и решетки на прежние места.

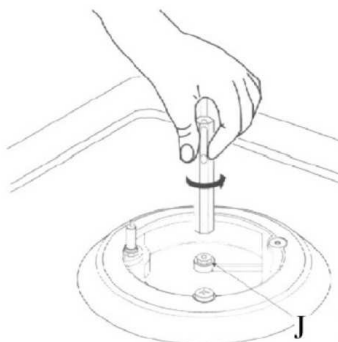


Рис. 7.

### ТАБЛИЦА ЖИКЛЕРОВ

Тип газа			G20	G30/G31
Давление газа			20 mbar	28-30/37 mbar
Горелка	Макс. мощность, kW	Мин. мощность, kW	Ø жиклера	
Маленькая	1.00	0.30	0.72	0.50
Средняя	1.75	0.44	0.97	0.65
Большая	3.00	0.75	1.15	0.85
Тройная	3.30	1.50	1.24	0.91

## РЕГУЛИРОВКА УРОВНЯ МИНИМАЛЬНОГО ПЛАМЕНИ

При замене типа газа, произведите регулировку минимального пламени следующим образом:

- зажгите горелку и снимите переключатель;
- поверните кран на минимальную мощность, затем поставьте насадку отвертки в регулировочный винт;
- затяните регулировочный винт для уменьшения пламени, либо открутите его для увеличения пламени.

См. **рис. 7** выше.

**Примечание:** для типов газа **G30/G31** необходимо полностью затянуть регулировочный винт.

Затем проверьте настройку следующим образом:

- быстро поверните переключатель с максимальной на минимальную мощность, и проверьте, не погасло ли пламя.
- у горелок с газ-контролем пламя должно слегка касаться термопары
- если в течение нескольких минут пламя не угаснет, регулировка произведена корректно. В противном случае, повторите вышеуказанные действия, увеличив при этом настройку.

После проведения настройки, пламя должно быть маленьким, но при этом однородным и стабильным по всей окружности горелки.

## ЭКСПЛУАТАЦИЯ ГАЗОВОЙ ВАРОЧНОЙ ПОВЕРХНОСТИ

Описание различных типов поверхностей

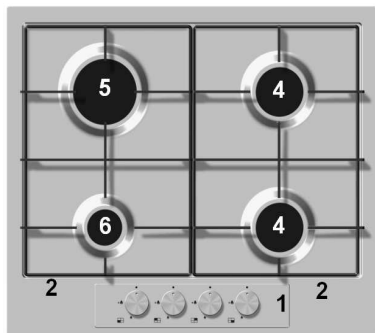


Рис. 8.1

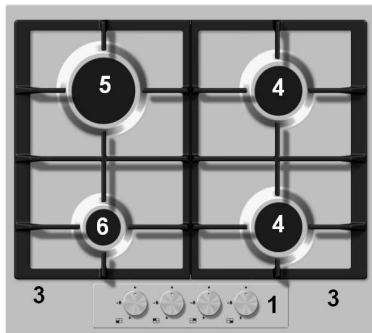


Рис. 8.2

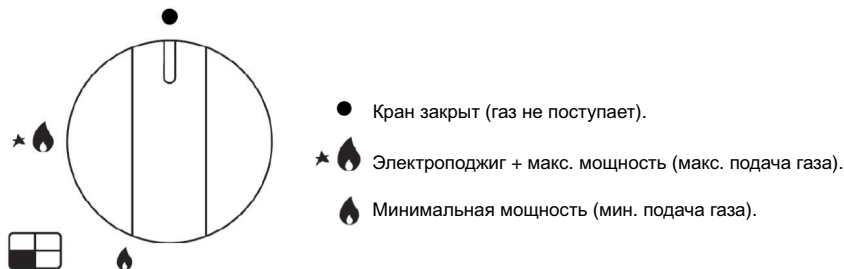
1. Панель управления.
2. Эмалированные решетки (левая и правая).
3. Чугунные решетки (левая и правая).
4. Средняя горелка.
5. Большая горелка.
6. Маленькая горелка.

## УПРАВЛЕНИЕ ГАЗОВОЙ ВАРОЧНОЙ ПОВЕРХНОСТЬЮ

Подача газа в горелку производится посредством газовых кранов, регулируемых переключателями, как показано на **рис. 9** ниже.

Соответствующие символы на различных моделях могут быть нанесены как на переключатели, так и на панели управления.

Посредством передвижения индикатора в соответствующее положение каждого из символов, возможно произвести следующие действия:



**Рис. 9.**

### Поджиг горелки и газ-контроль

Газовые поверхности оснащены электрическим поджигом, имеющимся под каждым переключателем. Для того, чтобы поджечь горелку, надавите и удерживайте переключатель, повернув его в положение максимальной мощности, до тех пор пока не появится пламя. Затем, поверните переключатель и установите его на необходимой мощности пламени.

Электроподжиг нельзя удерживать более чем на 15 секунд. Если в течение 15 секунд горелка не включится, подождите 1 минуту, и снова попробуйте включить электроподжиг.

**Примечание:** если газоснабжение в Вашем районе не позволяет легкого зажигания горелки, повторите вышеуказанные действия, убедившись, что на поверхности нет посуды, и поверните переключатель на максимальную мощность.

**Важно:** Данные газовые поверхности имеют **систему газ-контроля**, которая перекрывает подачу газа в случае, если пламя погасло по какой-либо причине. При зажигании горелки удерживайте переключатель в течение 4-5 секунд для того, чтобы нагрелась термопара газ-контроля, в противном случае подача газа остановится.

### ВНИМАНИЕ:

Переключатель должен всегда находиться в положении между максимальной и минимальной мощностью. Не располагайте переключатель между максимальной мощностью и положением Выкл. Если горелка зажигается с трудом, либо если пламя высокое и нестабильное, выключите газовую поверхность и свяжитесь с Сервисным центром.

### Выбор горелки

Символы, имеющиеся на панели управления, рядом с переключателями, (см. **рис. 9** выше) указывают, какой горелке соответствует каждый переключатель.

Для того чтобы выбрать подходящую горелку, необходимо учитывать диаметр посуды, а также ее объем. (см. таблицу ниже).

Для того, чтобы обеспечить хорошие результаты в приготовлении блюд, диаметр посуды должен пропорционально соответствовать площади пламени каждой горелки.

**Таблица диаметра посуды**

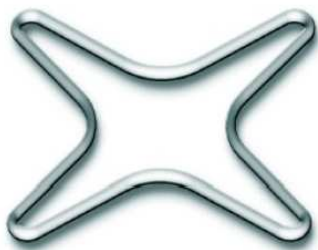
Тип горелки	Тип поверхности			
	Все модели		Модели 60 см. с фронт. управлением	
	Мин. Ø, мм	Макс. Ø, мм	Мин. Ø, мм	Макс. Ø, мм
Маленькая	60 с адаптером	140	60 с адаптером	140
Средняя	160	200	160	передняя – 180 задняя - 200
Большая	200	240	160	200
Тройная	240	260	200	220

## ИСПОЛЬЗОВАНИЕ РЕШЕТОК

Решетки предназначены для более безопасного и простого использования варочной поверхности. Прежде чем использовать поверхность, убедитесь в том, что решетки установлены правильно. Убедитесь также, чтобы резиновые опоры под решетками были расположены корректно.

### Адаптер для маленькой посуды (Рис. 10).

Адаптер для маленькой посуды необходимо ставить на маленькую горелку при использовании посуды маленького диаметра. Это необходимо для того, чтобы предотвратить падение маленькой посуды, и обеспечить ее устойчивое положение на решетке.



**Рис. 10.**



**Рис. 11.**

### Специальная решетка для посуды «WOK» (Рис. 11) – дополнительный аксессуар.

Решетку необходимо установить на тройную горелку в случае использования кастрюли «WOK» с выпуклым дном.

Не используйте кастрюли «WOK» с выпуклым дном без данной специальной решетки, и не используйте данную решетку для посуды с ровным дном.

## ЧИСТКА И УХОД

Данный прибор не нуждается в специальном уходе, за исключением его регулярной чистки.

Тем не менее, рекомендуется производить проверку данного прибора квалифицированным персоналом раз в 2 года.

Если переключатели начали поворачиваться с трудом, либо если Вы чувствуете запах газа, перекройте подачу газа, и свяжитесь с Сервисной службой.

При замене неисправных переключателей, необходимо заменить и их соответствующие уплотнители.

Для того, чтобы поверхность оставалась в хорошем состоянии, производите ее очистку после каждого ее использования.

Подождите, пока поверхность остынет.

Не используйте абразивные, либо жесткие моющие средства и материалы для чистки поверхности.

Не используйте водные, либо паровые очистители под давлением для чистки данного прибора.  
Не используйте воспламеняющиеся либо спиртосодержащие моющие средства.

#### **Эмалированные поверхности.**

Все эмалированные части поверхности необходимо чистить при помощи губки и раствора воды с мылом, либо специального моющего средства.  
Затем тщательно ополосните поверхность и протрите ее насухо.

#### **Поверхности из нержавеющей стали.**

Чистку поверхностей из нержавеющей стали необходимо осуществлять при помощи влажной салфетки и специальных моющих средств, которые имеются в продаже.  
Затем тщательно ополосните поверхность и протрите ее насухо. Рекомендуется использовать замшевую ткань.

#### **Решетки.**

Снимите решетки с поверхности. Используйте мыльный раствор, либо специальное моющее средство и влажную салфетку.  
Эмалированные решетки можно мыть в посудомоечной машине.

#### **Горелки.**

Снимите горелки, состоящие из 2-ух частей, и промойте их соответствующим моющим средством.  
Затем протрите их насухо, и установите на прежние места.  
Для моделей с электроподжигом, всегда проверяйте, чтобы электрод "Е" был чистым.

См. рис. 12.

Для моделей с газ-контролем, очистите термопару "Т" (рис. 12), для того, чтобы обеспечить корректное функционирование системы газ-контроля.

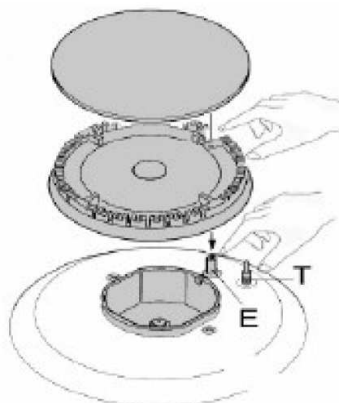


Рис. 12

## **СЕРВИСНАЯ СЛУЖБА И ЗАПАСНЫЕ ЧАСТИ**

Ремонт прибора, в особенности, электрических его частей, должен осуществляться только квалифицированным персоналом. Свяжитесь с Сервисной службой, укажите тип проблемы, модель прибора, и его серийный номер, указанный на заводской табличке с техническими данными, которая находится на дне поверхности.

Для ремонта должны использоваться только оригинальные запасные части.  
Оригинальные запасные части, сертифицированные производителем, имеются только в авторизованных Сервисных центрах, и авторизованных пунктах продажи запчастей.

## 1 УТИЛИЗАЦИЯ

### 2. Упаковка.

Элементы упаковки (картон, полистирол, полиэтиленовый пакет) должны быть утилизированы в соответствии с местными правилами по охране окружающей среды. Обратитесь в специальный центр по сбору данного типа отходов.


### 3. Варочная поверхность.

Отключите поверхность от сети электропитания.

Прежде чем передать поверхность на утилизацию, приведите ее в негодность, перерезав электропровод.

Данный прибор помечен символом соответствия Европейскому регламенту 2002/96/EC, регламенту WEEE, предусматривающему правила утилизации электрического и электронного оборудования. Проведя правильную утилизацию данного прибора, Вы внесете вклад в защиту окружающей среды, и охрану здоровья.



Символ  имеющийся на данном приборе, либо на его документации, указывает на то, что данный прибор не является бытовым отходом. Данный прибор необходимо сдать в соответствующий центр по сбору и утилизации электрических и электронных приборов.

Утилизируйте данный прибор в соответствии с действующими нормами по утилизации бытовых отходов.

Для более подробной информации по утилизации данного прибора, обратитесь в соответствующий орган в Вашем городе, либо в пункт продажи, где Вы приобрели данный прибор.



# **INSTRUCTIONS MANUAL**

## **Built-in gas hobs**

**HG 675 X – 60 cm gas hob**

**HG 675 CX – 60 cm gas hob**

**HG 675 CN – 60 cm gas hob**

**HG 675 CW – 60 cm gas hob**



## 1 DECLARATION OF COMPLIANCE

This appliance complies with the following European Directives:

93/68: General Regulations

90/396: "Gas Appliances"

2006/95/CE: "Low voltage"

89/336/CEE: Electromagnetic compatibility

CE Regulation № 1935/2004: this appliance is suitable to come in contact with food products.

2002/95/CE: RoHS directive

## 2 GENERAL WARNINGS

**Read carefully the instructions manual before starting to use the appliance. This manual contains important information for safe installation, use, maintenance, cleaning and handling of the appliance.**

This instructions manual is an integral part of the appliance. Keep it in safe and easily reachable place for the whole life cycle of the hob.

Keep any spare parts supplied with the appliance.

Packaging materials (plastic sheets, polystyrene etc.) can be dangerous for children. Keep packaging materials out of reach of children.

The packaging materials are recyclable, and marked with the recycling symbol.



Dispose of the appliance according to the current laws.

This appliance is not intended for use by persons (including children) with reduced physical, sensory or mental capabilities, or lack of experience and knowledge, unless they are being supervised by a person responsible for their safety.

Supervise children properly and do not let them play with the appliance.

The appliance must be used for cooking and reheating food only. Any other improper use of the appliance can be dangerous.

Do not use the hob to heat the room. It can be dangerous.

Check that the appliance has not been damaged during transportation.

Do not store flammable materials or temperature-sensitive objects such as cleansers, sprays, vacuum packed containers, canned food, etc. on the hob. This presents a fire / explosion risk.

For maintenance, moving, installation and cleaning of the appliance, use suitable prevention and protection equipment (gloves, etc.).

Never try to remove the plug from the main supply socket by pulling the cable.

Any work on the appliance must be done with the appliance disconnected from the electrical power supply.

Never clean the appliance with high pressure water or steam cleaning equipment.

It is not permitted to modify, tamper with or attempt repairs on the appliance, especially with tools (screwdrivers and the like), either inside or outside the appliance.

Electrical safety is guaranteed only if the appliance is connected to a suitable earth connection.

**Attention: earth connection is required by law.**

Make sure the power cable has not been damaged. It must be replaced by the technical service centre in order to avoid dangerous situations.

Repairs must only be carried out by authorized personnel, especially on the electrical parts. Inappropriate repair work may cause serious accidents, damage the appliance and equipment and lead to improper operation.

Only original spare-parts must be used for repairs in the authorized service centre.

Appliances repaired in technical service centres must undergo routine testing, especially concerning the earth circuit continuity.

**The manufacturer is not responsible for any damage to persons or property, caused by improper installation, use or maintenance of the appliance.**

**The manufacturer declines all responsibility if the safety standards are not observed.**

**The manufacturer reserves the right to make any modifications to its products which result necessary or useful without any prior notice.**

## TECHNICAL CHARACRETISTICS

Voltage and power supply frequency: 220-240 V ~ 50/60 Hz

For the detailed information about the technical characteristics of the oven, see the **technical data label** on the back of the last page of the present manual, or the **product data plate**, that is located on the bottom of the appliance.

## INSTALLATION

Remove the appliance from the package and check that the product and power cord are NOT damaged. Otherwise, contact the retailer before operating the appliance. Packaging (e.g. paper, polystyrene) may be hazardous for children (danger of suffocation). Keep packaging out of the reach of children.

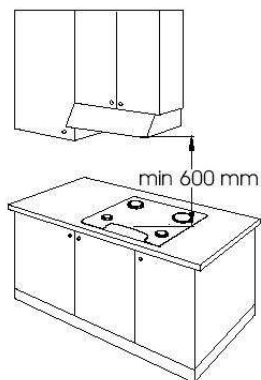
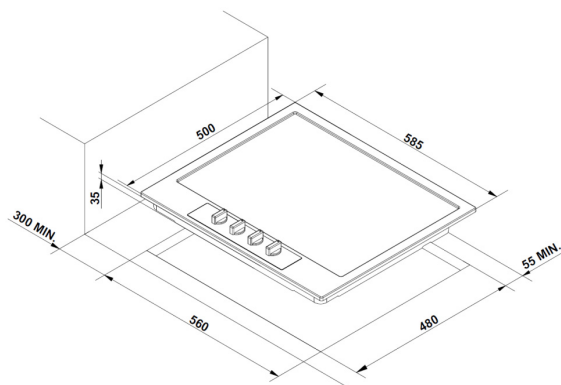
The product must be installed and connected correctly to the mains power supply, following the manufacturer's instructions and only by **QUALIFIED PERSONNEL**.

Before performing any type of work, always check out that the appliance is **DISCONNECTED** from the mains power supply.

To guarantee proper operation of the built-in appliance, the kitchen furniture unit must have the following characteristics:

- the panels adjacent to the hob must be constructed in heat resistant materials;
- in case of veneered wood furniture units, the glue must be heat resistant to temperatures up to 100°C;

The dimensions of the hole to be performed in the worktop and the minimum distances between rear and side walls and the sizes of the appliances are shown in the **figure 1** below.



**Figure 1.**

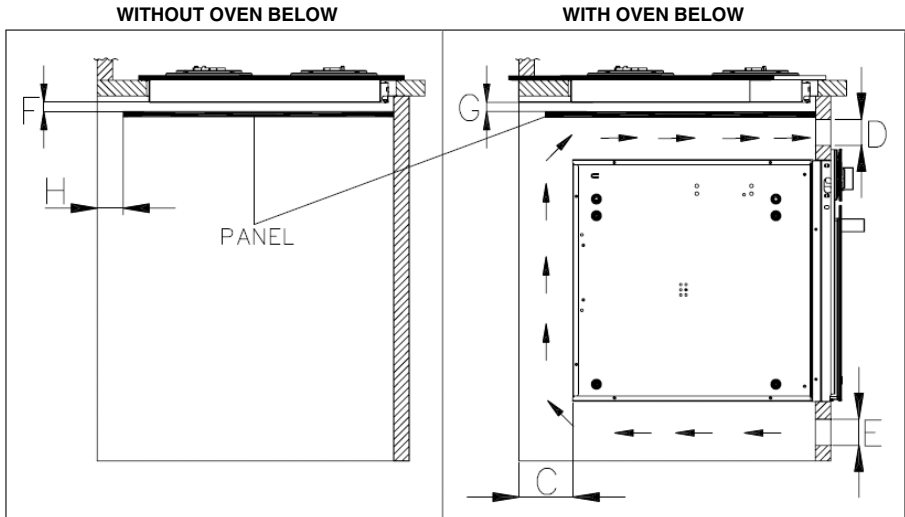
**Important:**

If the hob is installed and there is no oven below it, you need to put a separator panel between the bottom of the hob and the top of the furniture below, which should be positioned at a minimum distance of 10 mm below the hob.

If the hob is installed over an oven, place a separator panel at a minimum distance of 15 mm below the hob, and follow the oven manufacturer's instructions, ensuring sufficient aeration as specified in **figure 2** below.

In any of the above cases, the electrical connection of the two appliances must be carried out separately, both for electrical purpose and also to facilitate removal.

It is advisable to use an oven equipped with an internal forced cooling system.



**F = 10mm (min.)**

**H = 50mm (min.)**

**G = 15mm (min.)**

**D = 120cm<sup>2</sup>**

**E = 180cm<sup>2</sup>**

**C = 30mm (min.)**

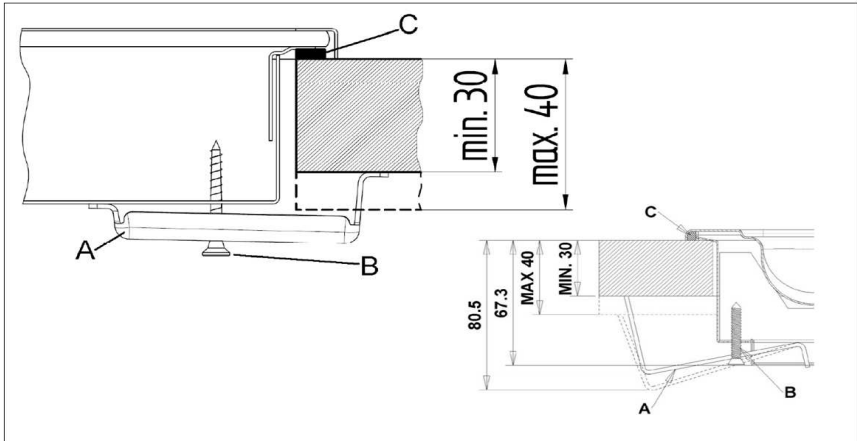
**Figure 2.**

**Fixing the hob to the worktop.**

To fix the hob in the housing, proceed as follows, see **figure 3** below:

- Position the special gasket supplied (C) along the outer perimeter of the worktop, following the scheme shown in **figure 1** above, so that the ends of the gasket meet exactly without overlapping.
- Position the hob into the worktop, ensuring that it is placed exactly in the centre.
- Fix the hob onto the worktop using the special fixing brackets (A) and fixing screws (B) supplied with the appliance, as shown in **figure 3** below.

**Important:** the correct installation of the sealing gasket ensures complete protection against infiltration of liquids.



**Figure 3.**

**Installation area and removal of combustion fumes.**

The appliance must be installed and must operate in suitable areas in compliance with the standard regulations and local laws.

The technician installing the appliance must observe the current laws governing ventilation and removal of combustion fumes.

The air required for combustion is 2m<sup>3</sup>/h per kW of power (gas) installed.

**Installation area**

In the area where the gas appliance will be installed, there must be sufficient natural air supply to allow the gas to burn correctly.

The natural flow of air must take place by means of an opening made through an outer wall of the room and it should have a working section of at least 100 cm<sup>2</sup> (A).

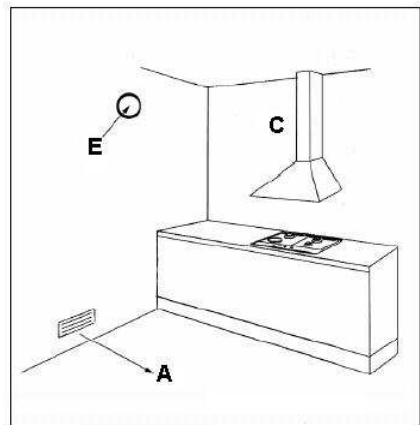
In case of appliances without safety valves, the wall opening section should be of minimum 200 cm<sup>2</sup> (A).

See **figure 4** below.

**C** = Hood for exhaust removal of combustion fumes

**E** = Electric extractor fan for removal of combustion fumes

**A** = Opening for air supply



**Figure 4.**

The opening A must be free and keep assured that it is not obstructed from the inside or outside. Preferably position it on the floor level, on the opposite side of the fume exhaust devices.  
If the area does not allow such solution, the air could be supplied by an adjacent suitable ventilated room, as long as it is not a bedroom, a low-pressure area or a dangerous area.

#### Removal of combustion fumes

Combustion fumes produced by gas appliances must get outside by means of a hood (C) connected either directly to an exhaust duct or to the outside. See **figure 4** above.  
If a hood cannot be installed, an electric extractor fan (E) must be fitted to the outside wall or the window. See **figure 4** above. This electric extractor fan must have a sufficient capacity to guarantee a change of air of the kitchen (or area) of at least 3 to 5 times its volume.

## 4. ELECTRICAL CONNECTION

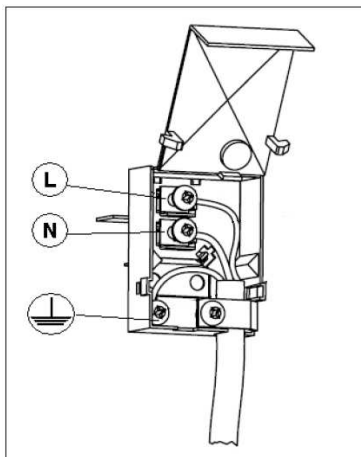
Before connecting the appliance to the electricity supply, check if the voltage and frequency corresponds to that indicated on the **product plate**, and the power supply cable is suitable for the appliance capacity indicated on the **product plate**.

#### Assembly of the power cable

**BROWN - LIVE (L)**

**BLUE - NEUTRAL (N)**

**YELLOW-GREEN - EARTH (⊥)**



**Figure 5.**

1. Open the terminal board by placing a screwdriver under the side flaps on the cover, pull and then open the cover.
2. Install the power supply cable, unscrew the screws on the cable grip and the three screws on contacts L-N-⊥ and then attach the wires under the screw heads respecting the colours:
3. Attach the cable to the appropriate cable holder.
4. Close the terminal board cover.  
See **figure 5** above.

**Attention: earth connection is required by law.**

#### Connecting the power supply cable to the mains

For direct connection to the mains supply, it is necessary to use a device that ensures that the mains power is disconnected, with a distance between the contacts that allows complete disconnection in compliance with surge category III and installation regulations.

Assemble a standard plug for the capacity indicated on the **product plate**.

The power supply cable must be positioned in such a way that it does not exceed the room temperature by 50°C at any point.

**The installer is responsible for correct electricity connection and adherence to safety regulations.**

**Before connection to the mains supply, make sure that:**

- the socket has a ground connection and it complies with legal regulations.
- the socket is able to withstand the hob's maximum power capacity indicated on the **product plate**.
- the power supply voltage is within the values indicated on the **product plate**.
- the socket is compatible with the appliance plug. If they are not compatible, replace the socket or the plug.
- do not use extension cords or multiple sockets.
- once the appliance is installed, the electrical cable and the electrical power socket must be easily reachable.
- the cable must not be compressed.
- the cable must be regularly checked and if necessary, replaced by authorized technicians only.

**The manufacturer declines any responsibility if any of the above instructions is not adhered to.**

### **Replacement of the power cable.**

If the power cable needs to be replaced, use the cables having the same characteristics as the originally supplied cable, suitable for the operating capacity and temperature (type T90°C).

The yellow- green earth cable must be longer than the other 2 conductors by approximately 2 cm.

For connecting gas hobs use the power cable having the following sizes: Ø 0,75mm<sup>2</sup>.

The power cable must be replaced by the technical service centre in order to avoid dangerous situations.

## **CONNECTION TO GAS SUPPLY**

The gas supply system must be in compliance with the current standards in the country it is used.

The type of gas for which the hob has been regulated is indicated in the serial number plate located on the bottom of the hob and on the packaging, as well as on the back of the last page of the present instructions manual.

Prior to the connection settings, the hob must be adapted to the type of gas that will be used.

If using metal hoses, ensure these do not come into contact with movable parts that could damage them.

The gas connection must be carried out by **QUALIFIED PERSONNEL ONLY**, in compliance with the local laws.

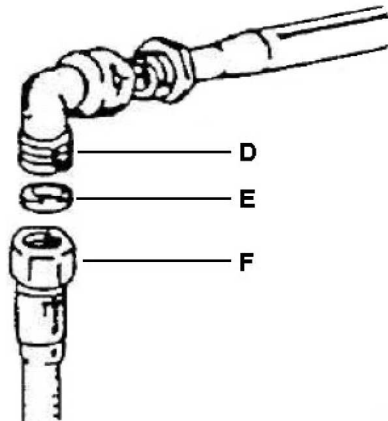
The gas supply connector is type ½ "G.

See **figure 6** below.

**D** – gas supply connector

**E** – seal

**F** – gas pipe



**Figure 6.**



**Important:** to connect the appliance to LPG supply, place a pressure regulator which is compliant with the current standards between the pipe and the gas tank.

**Attention:** when finished, check that there are no gas leaks. Use soap and water or special liquids to ensure that there are no gas leaks.

## DO NOT USE OPEN FLAME WHEN SEARCHING FOR GAS LEAKS.

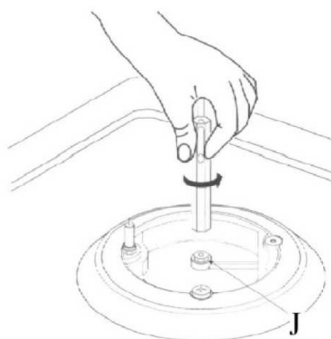
**Warning:** the use of rubber flexible hose fastened with hose clamps is prohibited because it cannot be inspected.

### Adapting the hob to the gas in use.

It is possible to use different types of gas by replacing the injectors of the gas burners. If spare injectors are not supplied with the appliance, they are available in the authorized Service centers. Please, see the table above in order to choose the right type of injectors for replacement. The injectors are identified by their diameter stamped on the body of the injector itself.

### Replacing the injectors.

- Remove the grids and burner caps from the hob; See **figure 7** below.
- Using a socket wrench, replace the injectors (J) with the suitable ones for the type of gas used.
- Replace the burners and the grids to their original places.



**Figure 7.**

### INJECTORS TABLE

Type of gas			G20	G30/G31
Gas pressure			20 mbar	28-30/37 mbar
Burner type	Max power input, kW	Min power input, kW	injector Ø	
Auxiliary	1.00	0.30	0.72	0.50
Semi-Rapid	1.75	0.44	0.97	0.65
Rapid	3.00	0.75	1.15	0.85
Triple Ring	3.30	1.50	1.24	0.91

### ADJUSTING THE MINIMUM FLAME WHEN CHANGING THE GAS TYPE

When changing the type of gas, the adjustment of the flame must be carried out as follows:

- light the burner and remove the knob;
- turn the tap to the minimum setting and insert a screwdriver in the rod;
- tighten and reduce the flame, or loosen to increase the flame.

See **figure 7** above.

**Note:** for gas type **G30/G31** fully tighten the regulating screw.

Then check the following:

- quickly turn the knob from max. to min. position and check if the flame doesn't blow out.
- for the burners with gas safety thermocouple the flame must slightly lick the thermocouple
- if after several minutes the flame doesn't blow out, the adjusting has been made correctly. Otherwise, repeat the operation of adjusting the minimum flame, increasing the setting.

After the adjusting operation the flame must result small, but uniform and stable all around the burner crown.

## USING THE GAS HOB

### Description of different types of hobs

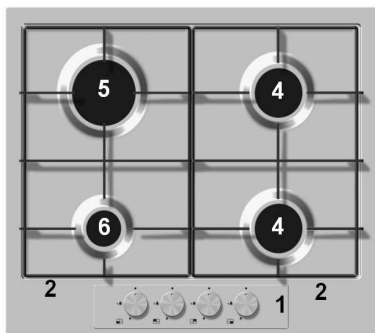


Figure 8.1

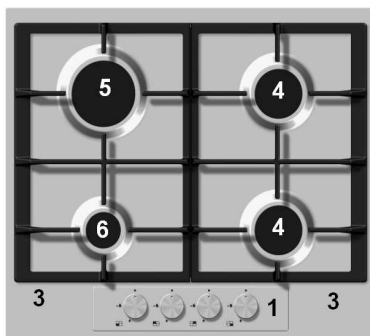


Figure 8.2

1. Control panel.
2. Enameled grids (left and right).
3. Cast-Iron grids (left and right).
4. Semi-rapid burner.
5. Rapid burner.
6. Auxiliary burner.

### HOW TO USE THE GAS HOB

The release of the gas into the burners is controlled by the taps which are controlled by the knobs as shown in **Figure 9** below.

The corresponding symbols of different models may be printed either on the knobs or on the control panel. By moving the indicator in correspondence of the printed symbols, the following adjustments can be made:

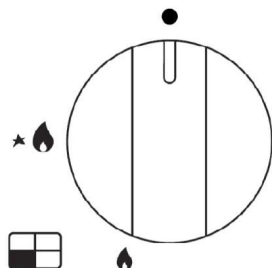


Figure 9.

- Tap closed, (no gas released).
- ★ 🔥 Ignition + Maximum capacity (maximum gas released).
- 🔥 Minimum capacity, (minimum gas released).

### Burner ignition and flame failure safety device

The gas hobs have the electric under knob ignition.

To light one of the burners, keep the knob pressed down while turning it to the maximum position until it lights. Next, adjust the flame by turning the knob to the suitable flame position.

The ignition device must not be pressed for more than 15 seconds. If the burner does not start in 15 seconds, wait for at least 1 minute before trying again the electric ignition.

**Note:** If the local gas supply is particularly hard to ignite, repeat the operation assuring that there is no pan on the pan support and turn the knob to the maximum setting position.

**Important:** These hobs are equipped with the **flame failure safety device** that blocks the gas flow in case if there is no flame burning, for any reason. When lighting the burner, you need to press the knob and keep it pressed for about 4-5 seconds so as the thermocouple warms up deactivating the safety valve, which otherwise would block the gas flow.

**WARNINGS:**

Note: the knob must be always positioned between the maximum and minimum, and never between the maximum and off position.

If the burner is difficult to light on, or if the flame is high or irregular, turn off the hob immediately and call the Service centre.

**Choosing the right burner**

The symbols stamped on the control panel next to the knobs (see **figure 9** above) indicate which knob corresponds to each burner.

To choose the most suitable burner, you must consider the diameter of the pan as well as the pan capacity. (see the table below).

The diameter of the pan should be proportioned to the burner heating surface in order to ensure good cooking performances.

**Pan diameter table**

Type of burner	Type of hob			
	All models		60 cm front control	
	Min. Ø, mm	Max. Ø, mm	Min. Ø, mm	Max. Ø, mm
Auxiliary	60 with reducer	140	60 with reducer	140
Semi-Rapid	160	200	160	front – 180 rear - 200
Rapid	200	240	160	200
Triple Ring	240	260	200	220

**USING THE GRIDS**

The grids are designed to make the appliance easy and safe to use.

Ensure that the grids are properly positioned before using the appliance.

Furthermore, make sure that the protective rubber feet are correctly positioned.

**Adapter grid for small pots or pans (figure 10).**

The Grid for small pots or small pans is placed on top of the auxiliary burner grid (the smallest one) for pots or pans of reduced diameter, used to prevent small pans from falling and to secure a balanced position of the smaller cookware.

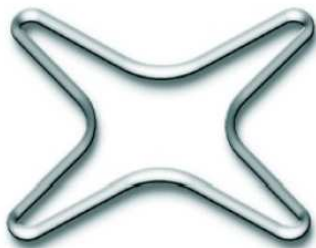


Figure 10.



Figure 11.

### Special “WOK” support grid (Figure 11) – optional.

The WOK support grid is placed on top of the triple crown burner when using a “WOK” pan, with rounded bottom.

Never use a Wok pan without this special grid and never use the wok grid for flat-bottom cookware.

## CLEANING AND MAINTENANCE

The appliance does not require any particular maintenance, except regular cleaning.

Anyhow, it is recommended to have the appliance checked by qualified personnel once every 2 years.

If the knobs become difficult to turn, or if there is a gas smell, close the gas supply and call the service centre immediately.

Faulty knobs must be replaced along with their gasket.

To maintain the hob in good working conditions, clean it regularly after every use.

Let it cool down before cleaning.

Never use abrasive or sharp substances or materials to clean the surface of the hob.

Never clean the appliance with high pressure water or steam cleaning equipment.

Do not use flammable or alcoholic cleaners.

### Enameled hobs.

All the enameled parts must be cleaned with a sponge and soapy water or specific detergents.

Rinse and dry the hob carefully after cleaning.

### Stainless Steel hobs.

The stainless steel hobs should be cleaned with damp cloth and special detergents available in commerce.

Rinse and dry the hob carefully after cleaning. It is recommended to use a chamois leather to dry the hob.

### Grids.

Remove the grids from the hob in order to clean them. Use soapy water or a specific detergent and a damp cloth.

The enameled grids can be washed in the dishwasher.

### Burners.

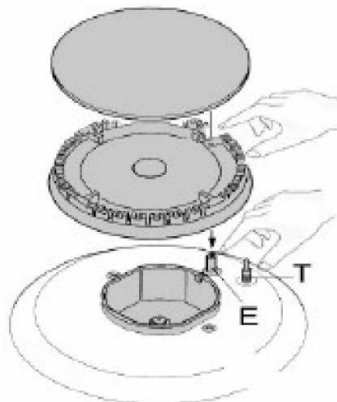
The burners, comprising 2 parts, can be removed and cleaned using suitable detergents.

After cleaning, dry the burners carefully, and replace them in their original seats.

For models with electric ignition, always check that the electrode “E” is clean.

See **figure 12** below.

In models with safety device, clean the thermocouple “T” (**figure 12**) in order to allow regular operation of the safety valve.



**Figure 12**

## TECHNICAL SERVICE AND SPARE PARTS

Repairs must only be carried out by authorized personnel, especially on the electrical parts. It is recommended to contact an Authorized Service Centre, indicating the type of fault, appliance model and serial number located on the appliance data plate.

The plate is located on the bottom of the appliance.

For all repairs only original spare parts must be used.

The original spare parts, certified by the manufacturer, can be found only at the Authorized Service Centre and in Authorized Spare Parts Stores.

## DISPOSAL

### 1 Packaging.

The parts of the hob packaging (cardboard, EPS expanded polystyrene, PE plastic bags) should be disposed of in compliance with local environmental regulations and using appropriate separated collection channels.


### 2 Hob.

Disconnect the hob from the power supply.

Before scrapping the appliance, make it unusable by cutting the power cord.

This appliance is marked in compliance with European Directive 2002/96/EC, Waste Electrical and Electronic Equipment (WEEE). By making sure that this product is properly disposed of, the user contributes to preventing potential environmental and health damage.



The symbol  on the product, or on the documentation that goes with it, indicates that this product must not be considered as domestic waste. It must instead be turned over to suitable collection centres for the recycling of electrical and electronic equipment.

Dispose of it in accordance with local standards for waste disposal.

For further information on the treatment, recovery and recycling of this product, contact the proper local authority, the domestic waste collection service or the retailer where the product was purchased.





