

**körting** SINCE 1889

**МОДЕЛЬ:  
KSI 17939 CFNFZ**

**[RU]** Руководство по эксплуатации Холодильник встраиваемый

---

## ПОЗДРАВЛЯЕМ ВАС С ПРИОБРЕТЕНИЕМ ПРОДУКЦИИ KÖRTING!

Перед использованием новой техники внимательно изучите Руководство Пользователя. Соблюдение правил безопасности, эксплуатации и профилактики, обеспечит длительный срок использования прибора, а также позволит сэкономить Ваше время и деньги.

Пожалуйста, сохраните данное Руководство Пользователя, и используйте в течение всего срока службы.

Нам очень важно Ваше мнение о нашем продукте. Мы будем признательны, если Вы пришлете свои наблюдения по работе, качеству исполнения и удобству пользования купленного Вами товара на адрес: [info@korting.ru](mailto:info@korting.ru)

**ВНИМАНИЕ! ДАННЫЙ ПРИБОР ПРЕДНАЗНАЧЕН ТОЛЬКО ДЛЯ ИСПОЛЬЗОВАНИЯ В ДОМАШНИХ УСЛОВИЯХ И НЕ ПРЕДНАЗНАЧЕН ДЛЯ ИСПОЛЬЗОВАНИЯ В ИНЫХ, В ТОМ ЧИСЛЕ, КОММЕРЧЕСКИХ ЦЕЛЯХ И ПУБЛИЧНЫХ МЕСТАХ. ГАРАНТИЯ СОХРАНЯЕТСЯ ТОЛЬКО ПРИ СЛЕДОВАНИИ ЭТИМ УСЛОВИЯМ.**

**ВНИМАТЕЛЬНО ОЗНАКОМЬТЕСЬ С ДАННЫМ РУКОВОДСТВОМ ПО ЭКСПЛУАТАЦИИ, ПРЕЖДЕ ЧЕМ ПРИСТУПИТЬ К ИСПОЛЬЗОВАНИЮ ДАННОГО ПРИБОРА. В ДАННОМ РУКОВОДСТВЕ СОДЕРЖИТСЯ ВАЖНАЯ ИНФОРМАЦИЯ О ТЕХНИКЕ БЕЗОПАСНОСТИ ВО ВРЕМЯ УСТАНОВКИ, ЭКСПЛУАТАЦИИ, РЕМОНТА, УХОДА, А ТАКЖЕ ПЕРЕМЕЩЕНИЯ ДАННОГО ПРИБОРА.**

## ИНФОРМАЦИЯ О ПРИБОРЕ

**ВНИМАНИЕ! НА ПРИБОРЕ ИМЕЕТСЯ СЕРВИСНАЯ ТАБЛИЧКА, ИНФОРМАЦИЯ ИЗ КОТОРОЙ МОЖЕТ ПОНАДОБИТЬСЯ ПРИ СЕРВИСНОМ ОБРАЩЕНИИ. НЕ ОТРЫВАЙТЕ ЕЁ.**

Сервисная линия KÖRTING может уточнить у вас информацию:

- Название модели
- Серийный номер прибора
- Артикульный номер прибора

**Примечание:** Данный прибор предназначен только для использования в домашних условиях и не предназначен для использования в иных, в том числе коммерческих целях и общественных местах. Гарантия сохраняется только при следовании этим условиям. Внимательно ознакомьтесь с данным руководством по эксплуатации, прежде чем приступить к использованию данного прибора. В данном руководстве содержится важная информация о технике безопасности во время установки, эксплуатации, ремонта, ухода, а также перемещения данного прибора.

Холодильник предназначен для хранения и замораживания пищевых продуктов.

При покупке прибора проверьте его на отсутствие механических повреждений конструкции, внешнего оформления и упаковки, на функционирование.

**Примечание:** изображения в руководстве имеют справочный характер. Модель и комплектация конкретной модели, приобретенной вами, может иметь отличия от изображений в инструкции.

---

# МЕРЫ ПРЕДОСТОРОЖНОСТИ

## МЕРЫ ПРЕДОСТОРОЖНОСТИ ПРИ ЭКСПЛУАТАЦИИ ПРИБОРА

**ВНИМАНИЕ:** РИСК ВОЗНИКНОВЕНИЯ ПОЖАРА ПРИ ИСПОЛЬЗОВАНИИ ЛЕГКОВОСПЛАМЕНЯЮЩИХСЯ МАТЕРИАЛОВ!

**ВНИМАНИЕ:** НЕ ЗАГОРАЖИВАЙТЕ ВЕНТИЛЯЦИОННЫЕ ОТВЕРСТИЯ НА КОРПУСЕ ПРИБОРА.

**ВНИМАНИЕ:** НЕ ИСПОЛЬЗУЙТЕ МЕХАНИЧЕСКИЕ УСТРОЙСТВА ИЛИ ДРУГИЕ ПРИСПОСОБЛЕНИЯ ДЛЯ УСКОРЕНИЯ ПРОЦЕССА РАЗМОРАЖИВАНИЯ, КРОМЕ РЕКОМЕНДОВАННЫХ ПРОИЗВОДИТЕЛЕМ. ЗАПРЕЩАЕТСЯ УДАЛЯТЬ НАЛЕДЬ И ИНЕЙ ПРИ ПОМОЩИ ОСТРЫХ ПРЕДМЕТОВ ВО ИЗБЕЖАНИЕ ПОВРЕЖДЕНИЯ ХОЛОДИЛЬНОГО КОНТУРА.

**ВНИМАНИЕ:** НЕ ПОВРЕЖДАЙТЕ КОНТУР ЦИРКУЛЯЦИИ ХЛАДАГЕНТА.

**ВНИМАНИЕ:** НЕ ПОМЕЩАЙТЕ ВНУТРИ ХОЛОДИЛЬНИКА ЛЮБЫЕ ЭЛЕКТРОПРИБОРЫ, ТОЛЬКО ЕСЛИ ТАКАЯ ВОЗМОЖНОСТЬ НЕ ПРЕДУСМОТРЕНА ИЗГОТОВИТЕЛЕМ. ХОЛОДИЛЬНИК ДОЛЖЕН БЫТЬ ОТКЛЮЧЕН ОТ СЕТИ ПИТАНИЯ ПО ЗАВЕРШЕНИЮ ИСПОЛЬЗОВАНИЯ И ПЕРЕД НАЧАЛОМ ПРОВЕДЕНИЯ ПОЛЬЗОВАТЕЛЬСКОГО ОБСЛУЖИВАНИЯ.

- Холодильник может использоваться детьми старше 8 лет, лицами с ограниченными физическими, сенсорными или умственными способностями, а также людьми с недостаточным опытом эксплуатации данной бытовой техники, если они были проинструктированы о правилах безопасной эксплуатации и осознают существующую опасность. Детям не разрешается играть с прибором. Дети не должны осуществлять очистку и пользовательское обслуживание холодильника без присмотра взрослых.
- Если кабель питания поврежден, он должен быть заменен авторизованным сервисным центром во избежание поломки оборудования.
- Утилизируйте холодильник согласно требованиям местного законодательства.
- Не храните в холодильнике взрывоопасные вещества и предметы, например, аэрозольные баллончики.
- Настоящий прибор предназначен для использования в бытовых и аналогичных условиях, таких как:
  - кухни для сотрудников в магазинах, офисах и другие служебные помещения;
  - фермерские хозяйства;
  - гостиницы, мотели и другие типы жилья, связанные с проживанием постояльцев;
  - гостиницы с условиями проживания типа «Bed and breakfast».
- Не размещайте в холодильнике чрезмерно много продуктов.
- Не открывайте слишком часто дверь холодильника, особенно в жаркую погоду, и не оставляйте дверь открытой слишком долго.
- Не храните пиво, напитки или другие жидкости, содержащиеся в бутылках или алюминиевых банках, а также в стеклянной таре, в морозильной камере холодильника; в противном случае стекло или алюминиевые банки могут треснуть от мороза, что может привести к повреждению прибора. Холодильник предназначен для работы только в пределах диапазона температуры окружающей среды, указанной в технических характеристиках. Эксплуатация прибора при более низких температурах может привести к его поломке.
- Не суйте руки в зазоры между дверями холодильника, а также между дверями и корпусом холодильника, чтобы предотвратить защемление пальцев.
- Аккуратно закрывайте дверь холодильника, чтобы находящиеся внутри предметы не упали с места.
- Не доставайте мокрыми руками продукты или контейнеры из морозильной камеры, когда холодильник работает, особенно металлические контейнеры, во избежание обморожения. Не

---

употребляйте в пищу замороженные продукты, вынутые из морозилки, это может привести к заболеванию.

- Следуйте указаниям производителей продуктов питания при выборе условий их хранения в холодильнике. Не следует размораживать и повторно замораживать продукты. Соблюдайте сроки хранения продуктов. При размораживании холодильника примите меры для сохранения температуры продуктов на время его размораживания и чистки.
- Холодильник предназначен исключительно для бытового использования, например, для хранения продуктов; он не должен использоваться для других целей, например, для хранения крови, лекарственных средств или биологических продуктов, и т.д.

## **МЕРЫ ПРЕДОСТОРОЖНОСТИ ПО ОБРАЩЕНИЮ С ЭЛЕКТРИЧЕСТВОМ**

- Не тяните за кабель питания для отсоединения шнура питания холодильника. Пожалуйста, крепко возьмитесь за вилку и вытяните её из розетки напрямую.
- Чтобы обеспечить безопасное использование, не повреждайте шнур питания и не используйте шнур питания, когда он поврежден или изношен.
- Во избежание опасности, поврежденный шнур питания подлежит замене только компетентной сервисной службой или специалистами сервисной службы.
- Не используйте удлинители или не заземленные адаптеры.
- Используйте отдельную розетку, розетка также не должна использоваться совместно с другими электроприборами. Штепсельная вилка должна быть крепко воткнута в розетку, в противном случае может возникнуть пожар.
- Убедитесь, что заземляющий электрод розетки оснащен надежной линией заземления.
- Устанавливайте прибор так, чтобы доступ к розетке был свободным.
- В случае утечки бытового газа, перекройте подачу газа, а затем откройте двери и окна. Не отключайте холодильник и другие электрические приборы из розетки, поскольку искра может вызвать пожар.
- Не ставьте работающие электроприборы на холодильник, только если такая возможность не предусмотрена изготовителем.
- Не разбирайте и не ремонтируйте холодильник, не повреждайте контур хладагента; во избежание опасности для жизни и здоровья. Техническое обслуживание прибора должно проводиться только специалистом.
- Вынимайте штепсельную вилку из розетки в случае отключения электричества или перед чисткой прибора. Не подключайте прибор повторно к источнику питания в течение пяти минут, чтобы предотвратить повреждение компрессора из-за последовательных включений.

## **МЕРЫ ПРЕДОСТОРОЖНОСТИ ПРИ ПЕРЕМЕЩЕНИИ И УСТАНОВКЕ**

- Не размещайте легковоспламеняющиеся предметы рядом с холодильником, чтобы избежать пожара.
- Не кладите тяжелые предметы сверху холодильника, поскольку эти предметы могут упасть при закрывании или открывании двери холодильника, что может привести к получению травм.
- Холодильник имеет большой вес и при некорректном обращении или переноске может стать причиной серьезных травм.
- Во время установки и перемещения прибора не следует держаться за рукоятки дверей, открытые двери, а также любые выступающие детали, например, конденсатор сзади холодильника, а также притрагиваться к системе компрессора.
- Во время установки и перемещения прибора не следует наклонять больше чем на 40° по отношению к поверхности. Если такая ситуация возникла, включение можно произвести не ранее


---

2 часов от его установки.

- Если холодильник хранился или перевозился при отрицательной температуре, выдержите его при комнатной температуре не менее 8 часов перед включением в сеть.

## МЕРЫ ПРЕДОСТОРОЖНОСТИ ПРИ ПЕРЕМЕЩЕНИИ И УСТАНОВКЕ

Хладагент и циклопентановые пеноматериалы, используемые в производстве холодильника, легко воспламеняются. Поэтому, при повреждении холодильника, он должен храниться вдали от любого источника огня и вывозиться специальной утилизирующей компанией с соответствующей квалификацией, а также утилизироваться способом отличным от сжигания, во избежание нанесения вреда окружающей среде или любого другого вреда.

Материалы изделия, помеченные знаком , являются перерабатываемыми. При утилизации холодильника, демонтируйте дверь, и снимите дверную прокладку, а также вытащите полки; утилизируйте дверь и полки отдельно, чтобы дети не смогли запереться внутри.

## ПРАВИЛЬНАЯ УТИЛИЗАЦИЯ ПРОДУКТА



Данная маркировка означает, что изделие не должно утилизироваться вместе с другими бытовыми отходами. Для предотвращения нанесения вреда окружающей среде или здоровью человека в результате рационального использования материальных ресурсов. Для возврата использованного устройства обратитесь в службу возврата или обратитесь в магазин, где был приобретен продукт. Они могут отправить продукт на переработку, безопасную для окружающей среды.

---

## КОМПЛЕКТНОСТЬ

Комплектность Вашего прибора зависит от конкретной модели. Полную информацию о комплектности Вашего холодильника можно найти в соответствующем разделе описания модели на официальном сайте [korting.ru](http://korting.ru).

## УСТАНОВКА И ПОДГОТОВКА К ПРИМЕНЕНИЮ

### УСТАНОВКА

Перед использованием прибора снимите все упаковочные материалы, включая подкладку со дна холодильника, пенопластовые подкладки и пленку внутри холодильника; снимите защитную пленку дверей и корпуса холодильника.

**ВНИМАНИЕ: НЕ ПОЗВОЛЯЙТЕ ДЕТЯМ ИГРАТЬ С УПАКОВОЧНЫМИ МАТЕРИАЛАМИ. ОПАСНОСТЬ УДУШЕНИЯ!**

Устанавливайте прибор вдали от источников тепла и вдали от мест, где на холодильник будут падать прямые солнечные лучи. Не ставьте холодильник в места с высокой влажностью, для предотвращения возникновения ржавчины или снижения изоляционного эффекта.

Устанавливайте прибор вдали от источников тепла и вдали от мест, где на холодильник будут падать прямые солнечные лучи. Не ставьте холодильник в места с высокой влажностью, для предотвращения возникновения ржавчины или снижения изоляционного эффекта.

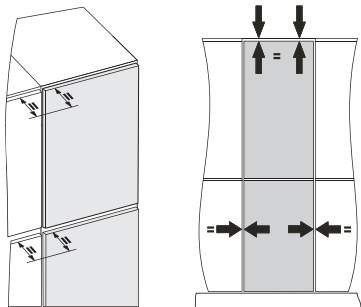
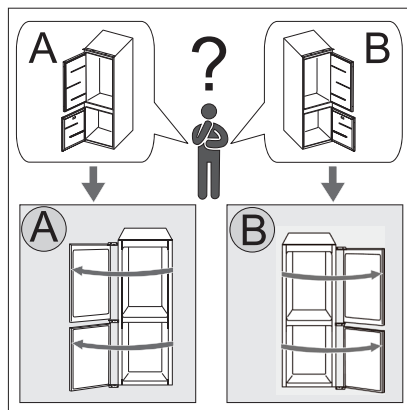
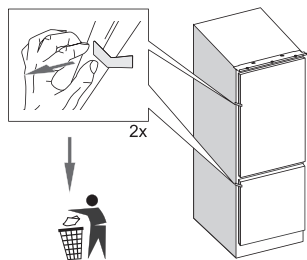
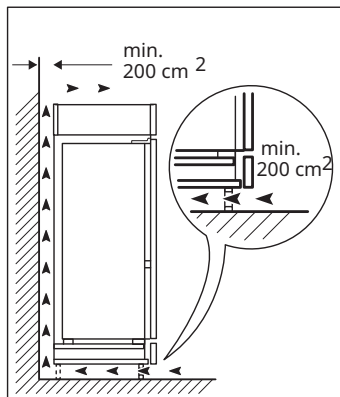
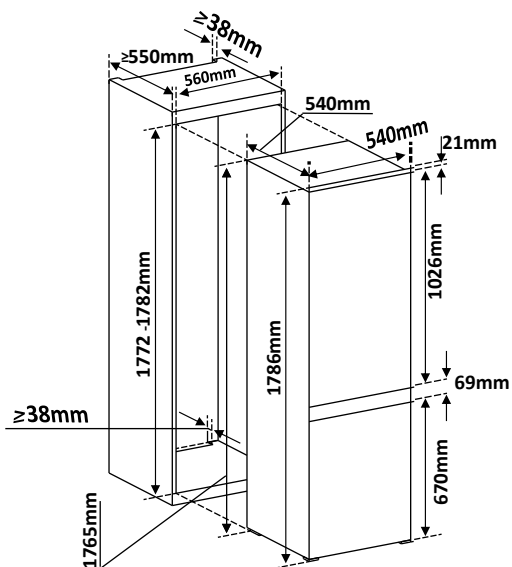
Перед началом работы прибора его необходимо почистить. Холодильник должен быть установлен на ровную и твердую поверхность и располагаться в хорошо вентилируемом помещении.

Перед установкой и регулировкой принадлежностей необходимо убедиться, что холодильник отключен от сети питания.



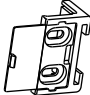
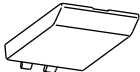

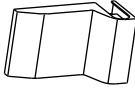





Перед установкой прибора в нишу произведите перенавеску дверцы холодильника, если это требуется. Перенавеска дверей описана в соответствующем разделе. Если перенавеска не требуется, приступайте к установке.

**Иллюстрация приведена в качестве справочной информации. Размеры зависят от параметров холодильника и от рекомендаций производителя.**

# ВСТРАИВАНИЕ ХОЛОДИЛЬНИКА





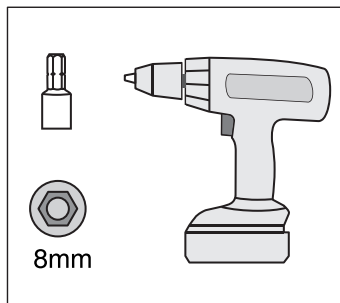
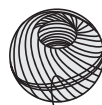
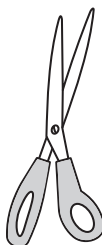
<b>A</b>  2X	<b>B</b>  4X	<b>C</b>  4X
<b>D</b>  2X	<b>E</b>  1X	<b>F</b>  1X
<b>G</b>  4X	<b>H</b>  17X	<b>J</b>  8X
<b>K</b>  1X	<b>L</b>  1X	



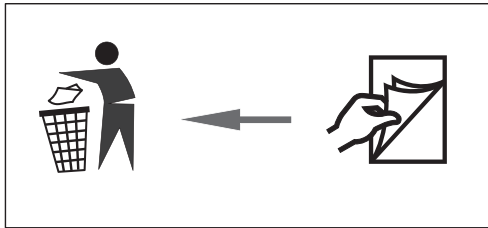
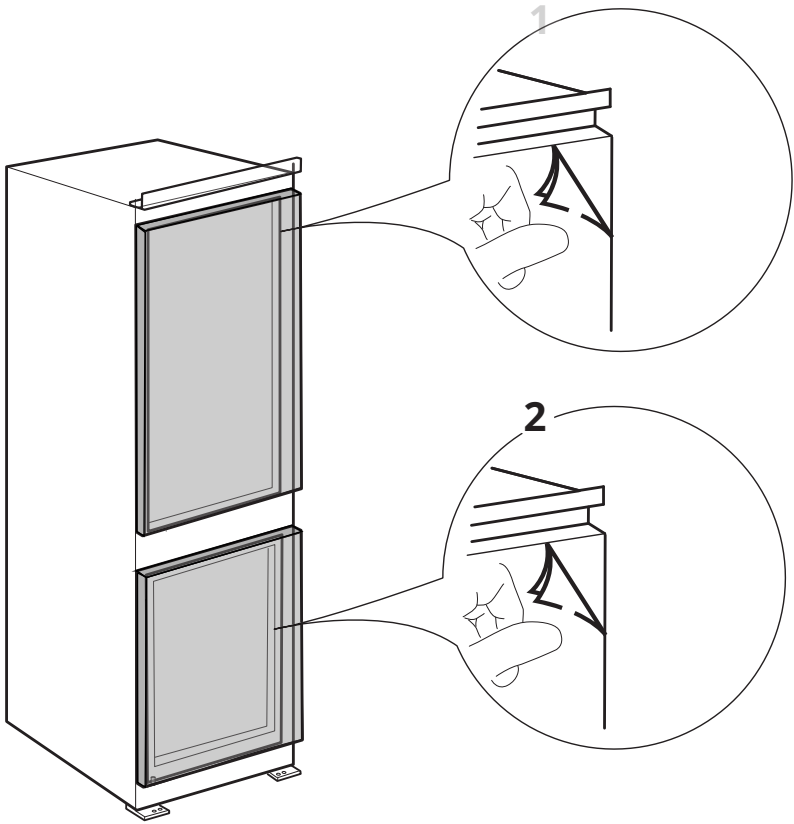
8mm



8mm



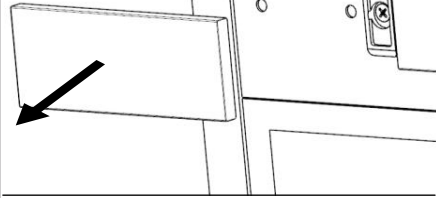
8mm



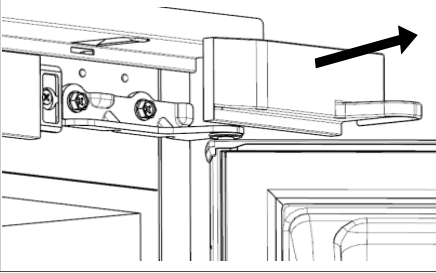
A

1

1.1

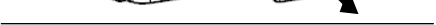


1.2

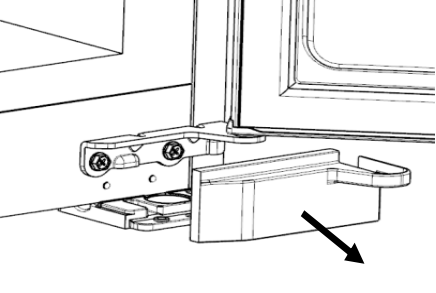


2

2.1

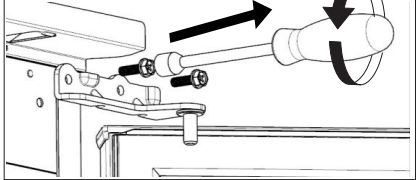


2.2

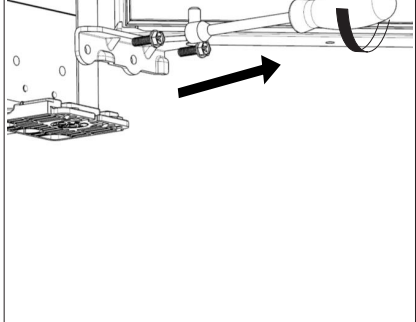


3

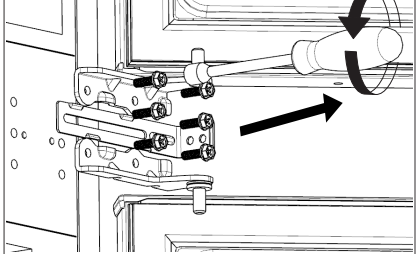
3.1



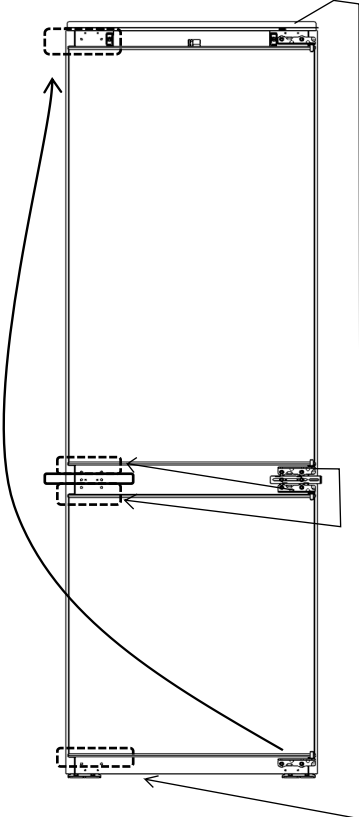
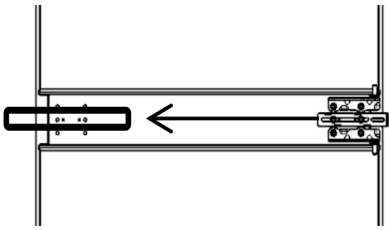
3.2



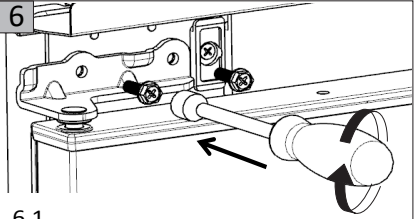
4



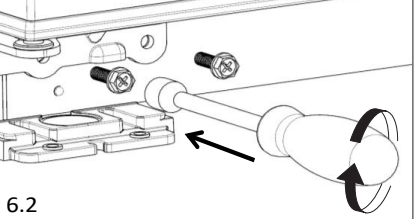
5



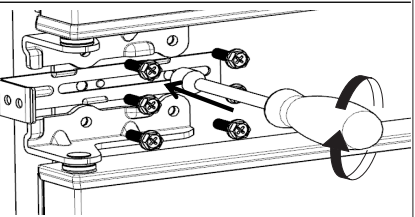
6



6.1

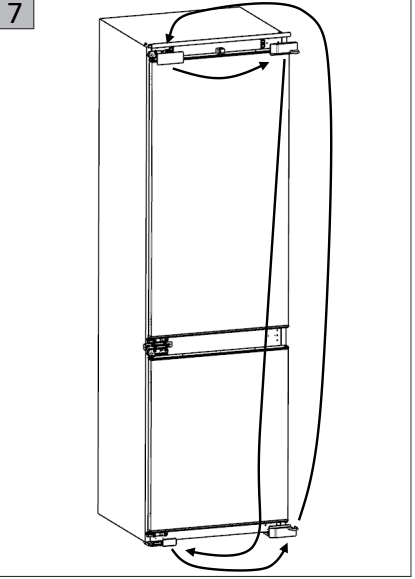


6.2

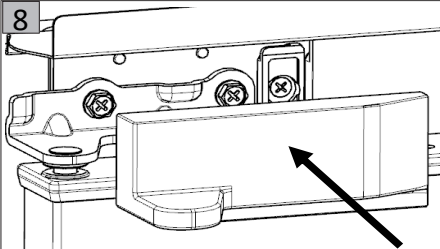


6.3

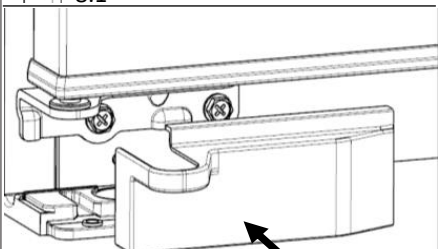
7



8

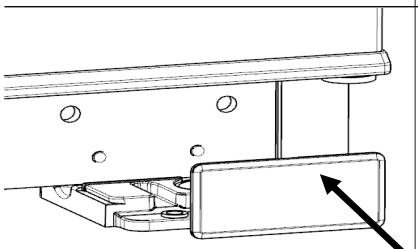
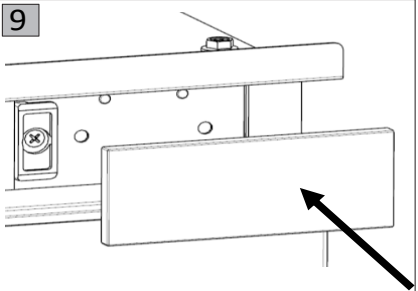


8.1



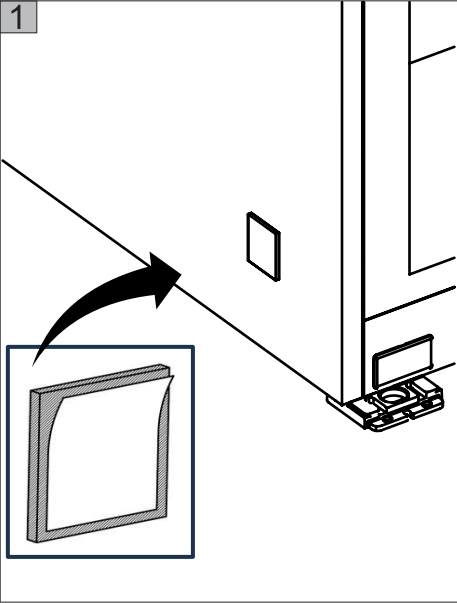
8.2

9

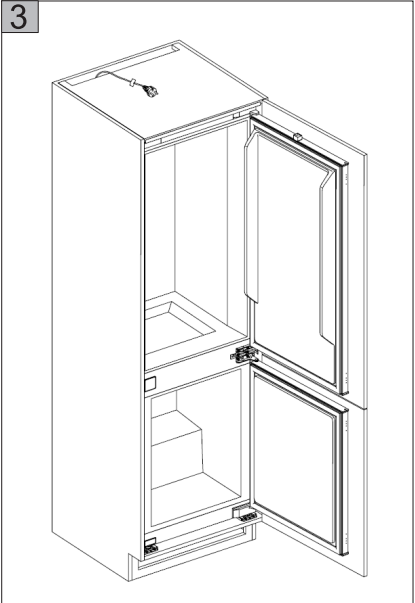


**B**

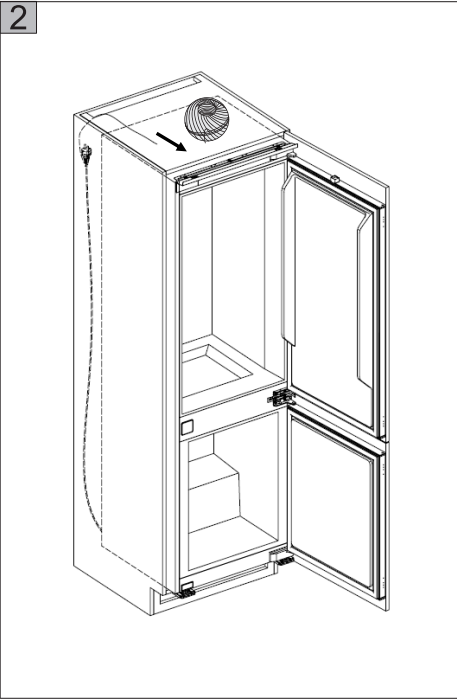
**1**



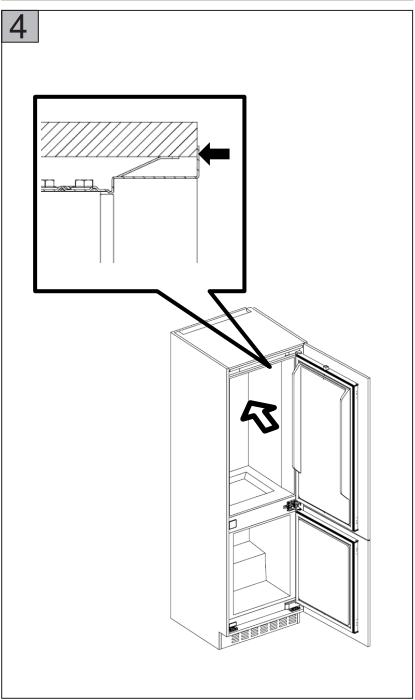
**3**

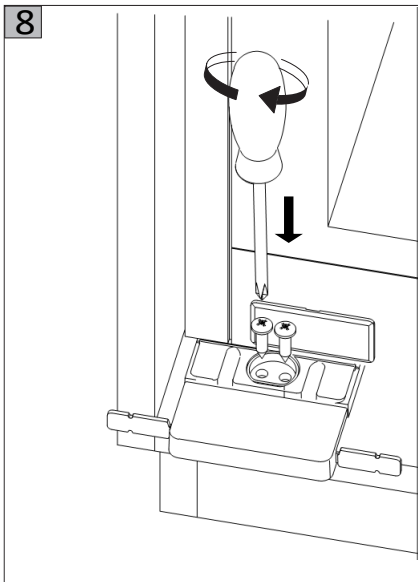
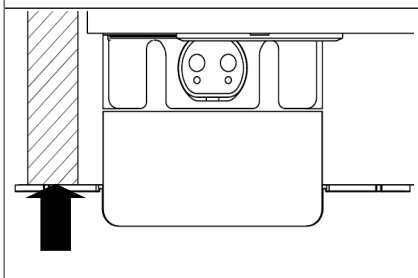
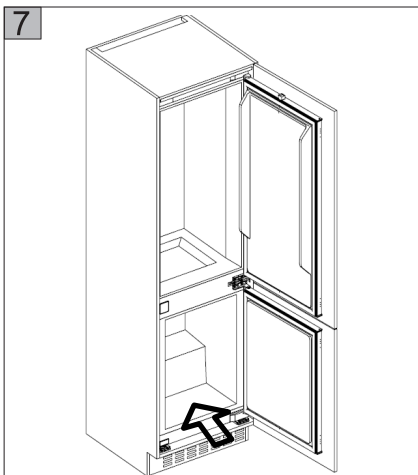
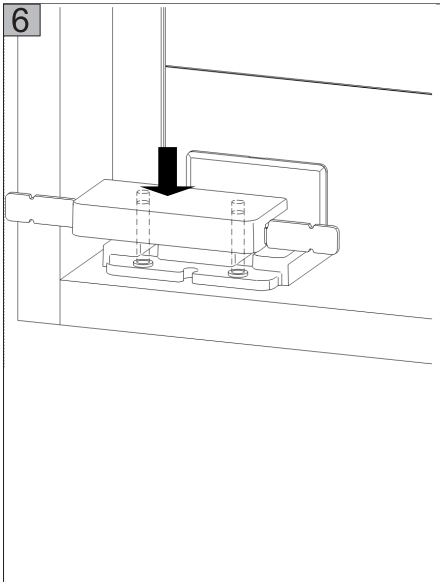
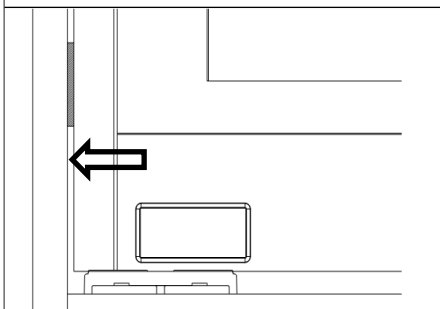
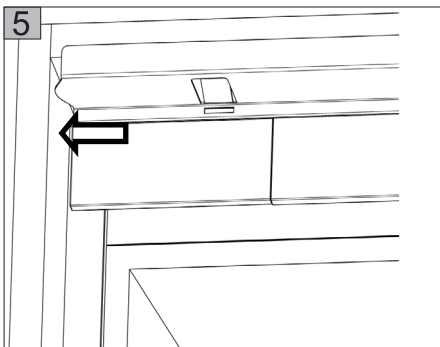


**2**

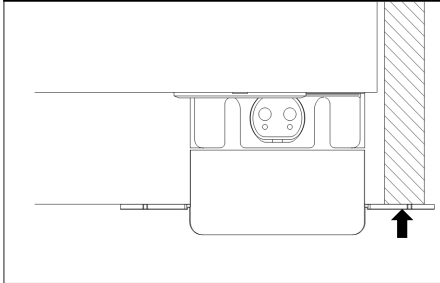
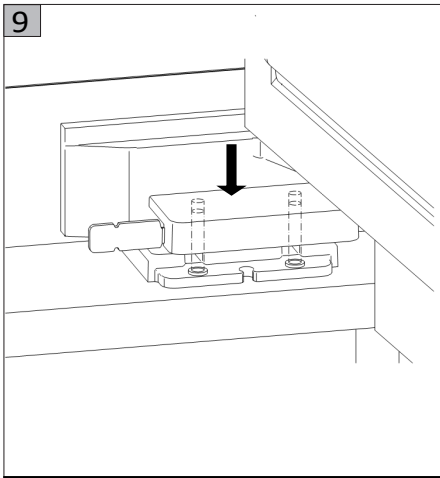


**4**

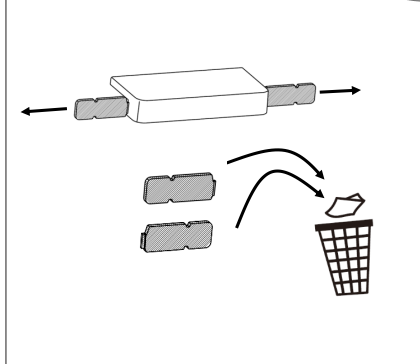
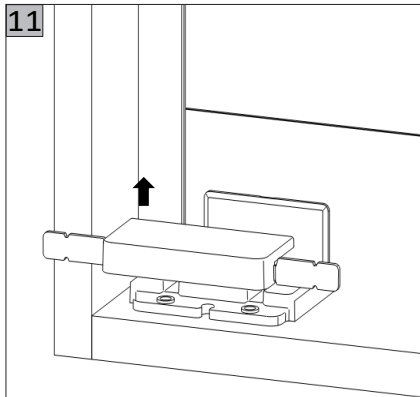




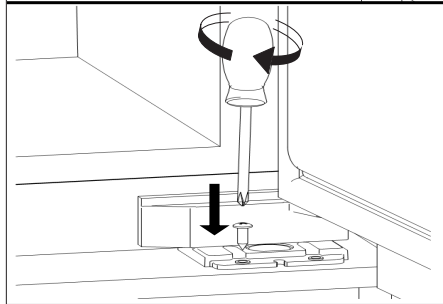
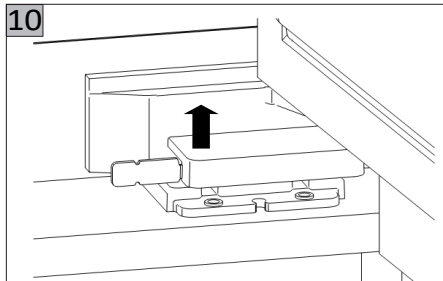
9



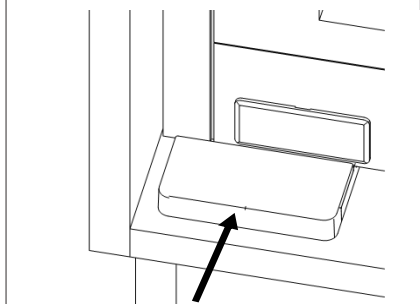
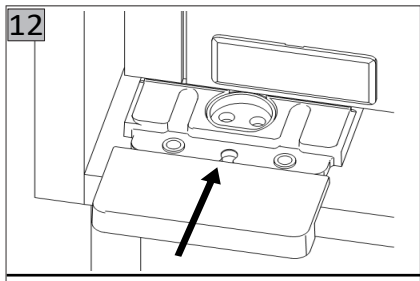
11



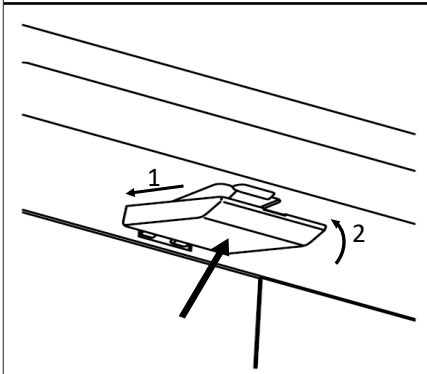
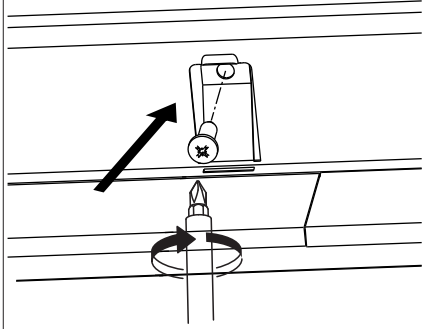
10



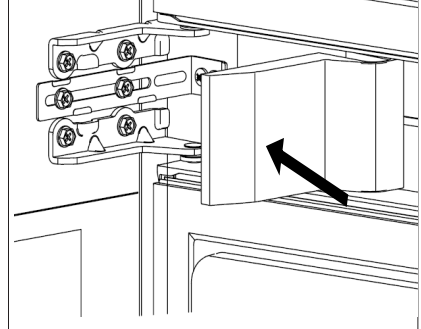
12



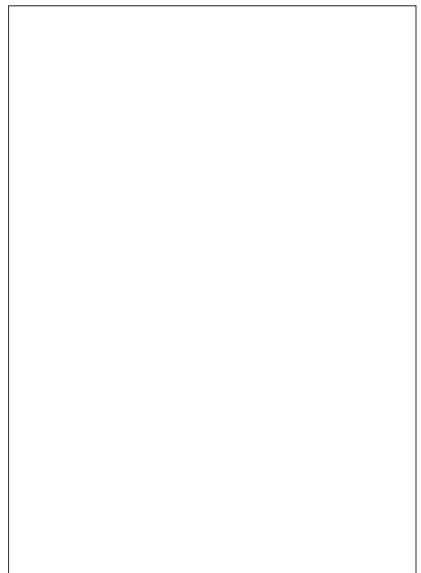
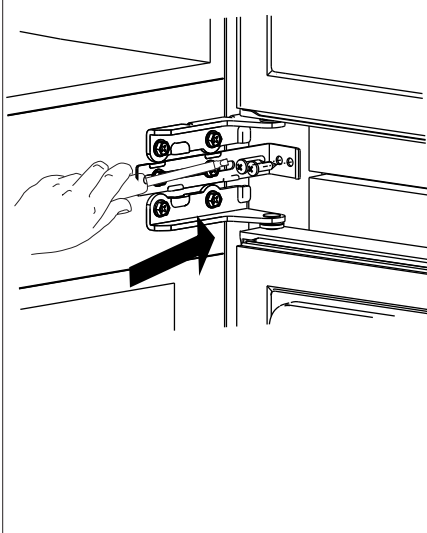
13



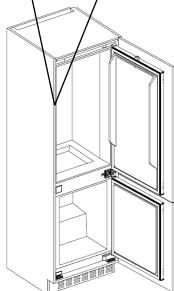
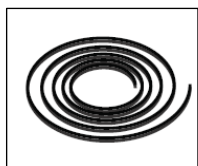
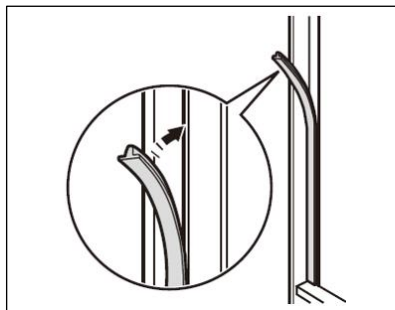
15



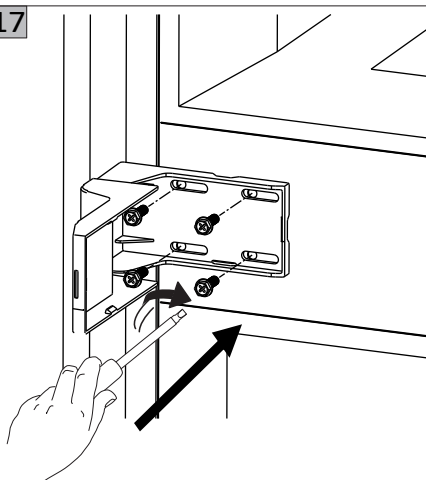
14



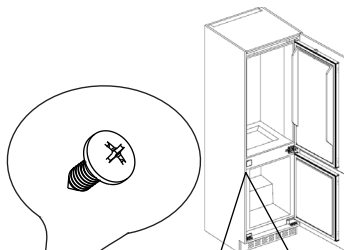
16



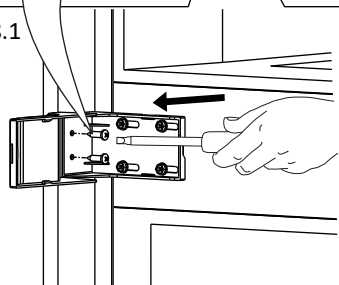
17



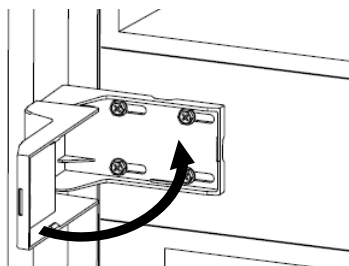
18



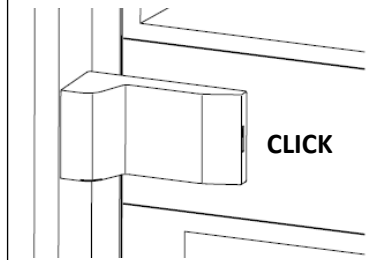
18.1



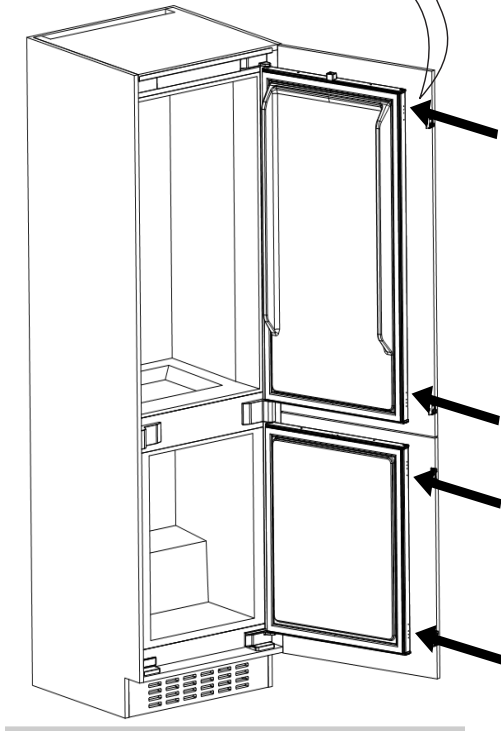
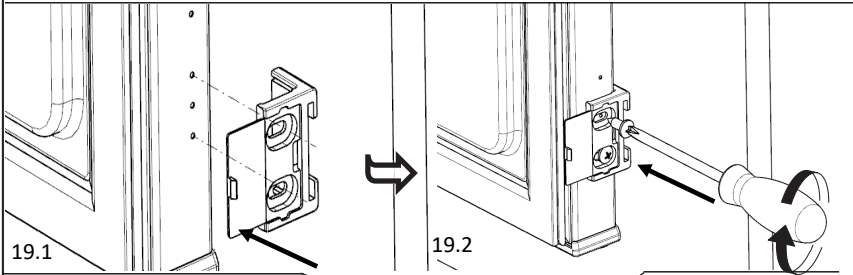
18.2



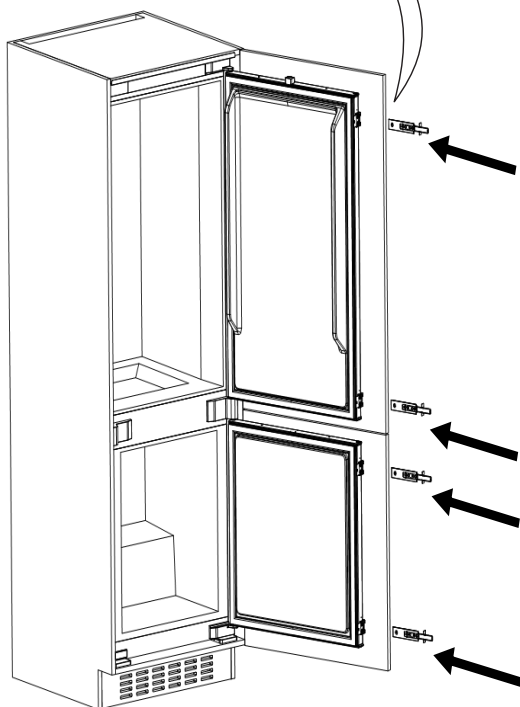
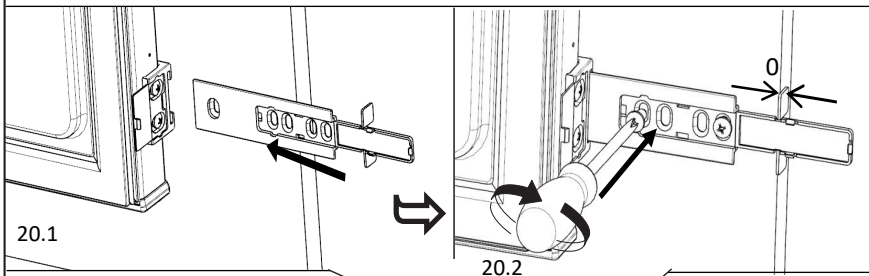
18.3



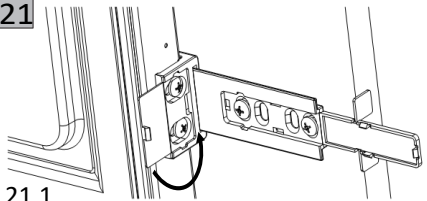
19



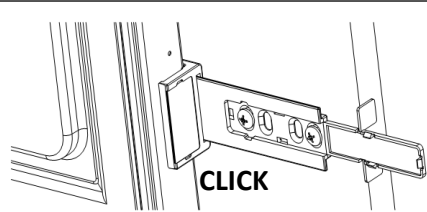
20



21

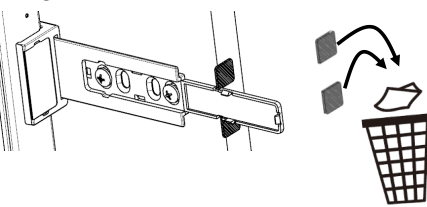


21.1

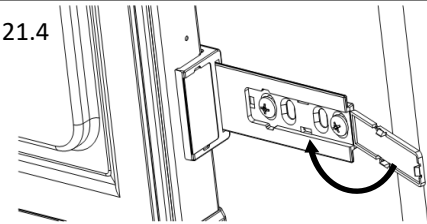


CLICK

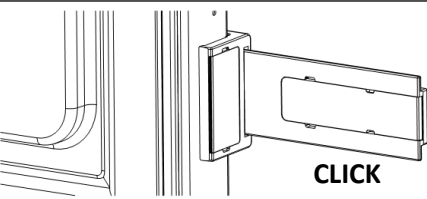
21.3



21.4

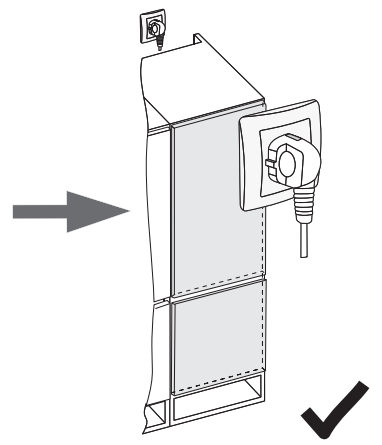
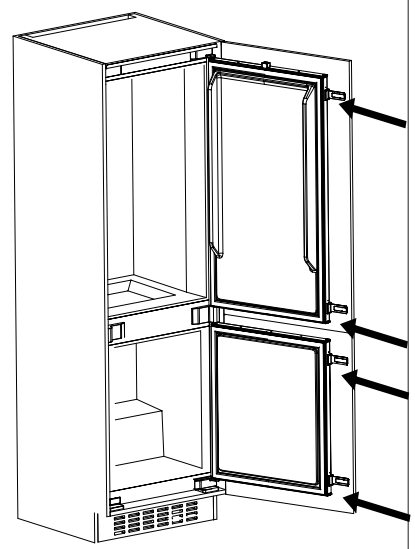


21.5

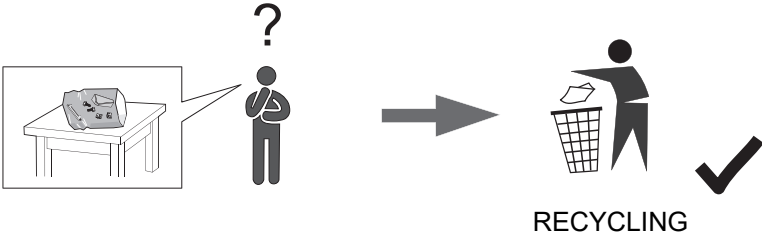


CLICK

22



23



\*Изображение носит информационный характер. Конфигурация холодильника зависит от модели.

---

## НАЧАЛО ЭКСПЛУАТАЦИИ

После транспортировки, пожалуйста, дайте изделию постоять более 2 часов, прежде чем включать питание. В противном случае это приведет к снижению охлаждающей способности или повреждению изделия.

В случае отключения электропитания или чистки выньте вилку из розетки. Не подключайте морозильник к электросети в течение пяти минут, чтобы не повредить компрессор в результате последовательных включений.

Прежде чем заполнять холодильник любыми свежими или замороженными продуктами, дайте ему проработать в течение 24 часов, чтобы убедиться, что он работает корректно, а также, чтобы температура достигла необходимого уровня.

Перед тем как положить свежие или замороженные продукты, холодильник должен проработать 2-3 часа, а в летнее время - более 4 часов, если температура окружающей среды высока.

### ВНИМАНИЕ

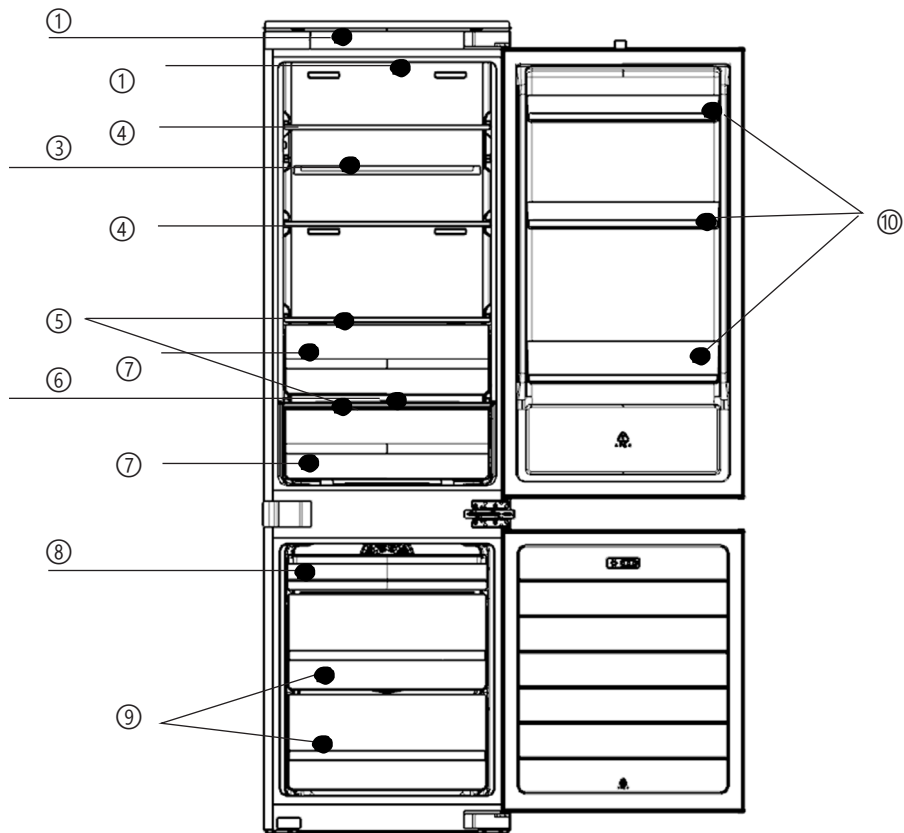
**ПОСЛЕ ПОДКЛЮЧЕНИЯ ШНУРА ПИТАНИЯ (ИЛИ ВИЛКИ) К РОЗЕТКЕ ПОДОЖДИТЕ 2 ИЛИ 3 ЧАСА, ПРЕЖДЕ ЧЕМ ЗАГРУЖАТЬ ПРОДУКТЫ В ПРИБОР. ЕСЛИ ВЫ ДОБАВИТЕ ПРОДУКТЫ ДО ТОГО, КАК ПРИБОР ДОСТИГНЕТ ТРЕБУЕМОЙ ТЕМПЕРАТУРЫ, ОНИ МОГУТ ИСПОРТИТЬСЯ.**

## СОВЕТЫ ПО ЭНЕРГОСБЕРЕЖЕНИЮ

- Прибор должен быть расположен в самой прохладной части комнаты, вдали от источников тепла или отопительных приборов, и вдали от попадания прямых солнечных лучей.
- Перед помещением в холодильник дайте горячей пище остыть до комнатной температуры.
- Перегрузка прибора заставляет компрессор работать дольше. Продукты, которые замерзают слишком медленно, могут потерять качество или испортиться.
- Тщательно упаковывайте еду, а также вытирайте контейнеры насухо, перед тем как ставить их в холодильник. Это поможет уменьшить образование наледи.
- Ящик для хранения продуктов не должен прокладываться алюминиевой фольгой, вощеной бумагой или бумажными полотенцами. Это мешает циркуляции холодного воздуха, что понижает эффективность работы прибора.
- Упорядочьте и промаркируйте еду, чтобы свести к минимуму количество открывания дверей холодильника и длительность поисков.
- Извлеките максимальное количество необходимых продуктов за раз, и закройте дверь холодильника как можно скорее.

# УСТРОЙСТВО ХОЛОДИЛЬНИКА И ПОРЯДОК РАБОТЫ

## ОПИСАНИЕ ХОЛОДИЛЬНИКА



1. Панель управления
2. Светодиодное освещение
3. Винная полка
4. Стеклаянная полка холодильного отделения
5. Крышка ящика для фруктов и овощей
6. Регулятор влажности
7. Ящик для фруктов и овощей
8. Лоток морозильного отделения
9. Ящики морозильного отделения
10. Дверные полки

\* Изображение имеет справочный характер и может отличаться от реального прибора

---

## ХОЛОДИЛЬНОЕ ОТДЕЛЕНИЕ

- Холодильное отделение предназначено для краткосрочного хранения фруктов, овощей, напитков и прочих продуктов питания.
- Прежде чем помещать приготовленную пищу в холодильник, дайте ей остыть до комнатной температуры.
- Во избежание распространения запахов и высыхания продуктов, упаковывайте или закрывайте их по отдельности. Фрукты и овощи можно хранить без упаковки.
- Исходя из ваших потребностей, Вы можете убрать одну или несколько полок, или ящиков холодильника, чтобы увеличить пространство для хранения продуктов.
- Холодильный ящик в холодильной камере предназначен для хранения мяса, рыбы и аналогичных продуктов с целью большего сохранения их свежести.
- Обращайте внимание на маркировку и упаковку продуктов. Пожалуйста, обратите внимание, что продукты должны быть употреблены до истечения срока их годности.
- Продукты или контейнеры с продуктами не должны касаться задней стенки холодильника, поскольку они могут примерзнуть к стенке. Не открывайте часто дверцу холодильника.

## ЯЩИК ДЛЯ ОВОЩЕЙ И ФРУКТОВ

Контейнер в нижней части холодильного отделения предназначен для хранения овощей и фруктов. Он обеспечивает оптимальный уровень влажности, предупреждающий высушивание продуктов. Продукты должны быть соответствующе упакованы, чтобы не выделять запахи и влагу и не впитывать их от других продуктов.

В зависимости от модели ящик может быть оснащен механической регулировкой влажности.

Перевод регулятора в положение "HIGH" обеспечивает высокий уровень влажности внутри ящика (рекомендуется для хранения овощей)

Перевод регулятора в положение "LOW" обеспечивает пониженный уровень влажности внутри ящика (рекомендуется для хранения фруктов)

## Ящик зоны свежести (в зависимости от модели)

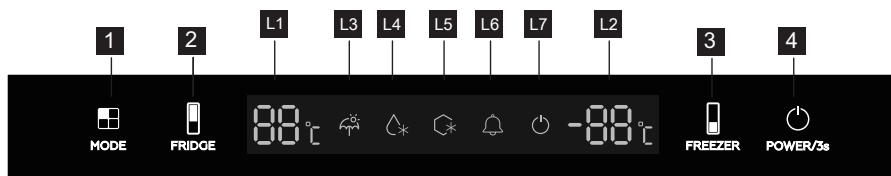
Прибор может быть оснащен ящиком зоны свежести, в котором постоянно поддерживается температура на несколько градусов ниже уровня, установленного внутри холодильного отделения. Рекомендуется для хранения овощей, фруктов, а также краткосрочного хранения свежего мяса и рыбы.

## МОРОЗИЛЬНОЕ ОТДЕЛЕНИЕ

- Морозильная камера предназначена для хранения продуктов, замороженных при очень низкой температуре, длительного хранения замороженных продуктов, а также для производства льда.
- Используйте полки в дверце морозильной камеры только для хранения замороженных продуктов, не помещайте в них горячие продукты, предназначенные для замораживания.
- Не кладите свежие и замороженные продукты рядом друг с другом. Замороженные продукты могут оттаять.
- При замораживании свежих продуктов (например, мяса, филе или рубленого мяса) разрежьте их на части которые можно использовать однократно.

- 
- Хранение замороженных продуктов: на упаковках обычно указаны инструкции, которым необходимо следовать. Если на упаковке нет информации, продукты следует хранить не дольше трех месяцев с момента покупки.
  - Приобретая замороженные продукты, убедитесь, что они были заморожены при подходящей температуре и что упаковка не повреждена.
  - Замороженные продукты следует хранить в подходящей упаковке, чтобы сохранить их качество, и возвращать в морозильную камеру как можно скорее.
  - Если в упаковке замороженных продуктов наблюдается влага или ненормальное вздутие, вероятно, что упаковка хранилась при неправильной температуре и содержимое испорчено.
  - Срок хранения замороженных продуктов зависит от температуры в помещении, настройки термостата, частоты термостата, частоты открывания дверцы морозильной камеры, типа продуктов и времени транспортировки продуктов из магазина в дом. Всегда следуйте инструкциям, напечатанным на упаковке, никогда не превышайте максимальное время хранения, указанное на упаковке.

# ПАНЕЛЬ УПРАВЛЕНИЯ ХОЛОДИЛЬНИКОМ



- |   |   |
|---|---|
| <b>1</b> Переключение режимов                           | <b>3</b> Управление температурой холодильного отделения |
| <b>2</b> Управление температурой холодильного отделения | <b>4</b> Выключение прибора                             |

## ИНДИКАТОРЫ РЕЖИМОВ И ТЕМПЕРАТУРЫ

- |  |   |
|--|---|
| <b>L1</b> Индикатор температуры холодильного отделения | <b>L5</b> Индикатор режима быстрой заморозки  |
| <b>L2</b> Индикатор температуры морозильного отделения | <b>L6</b> Индикатор срабатывания сигнализации |
| <b>L3</b> Индикатор режима Отпуск                      | <b>L7</b> Индикатор отключения протаня        |
| <b>L4</b> Индикатор режима быстрого охлаждения         |   |

Не используйте острые предметы для работы с панелью управления. Они могут поцарапать или повредить панель управления.

Прибор начнет работать после подключения к сетевой розетке.

## Управление прибором

### Установка температурного режима

#### Холодильное отделение

Последовательно нажимайте кнопку переключения режимов (1), чтобы выбрать режим установки температуры в холодильном отделении.

С помощью кнопки (2) установите необходимую температуру внутри холодильного отделения.

Доступный для установки диапазон температур – от 2°C до 8°C.

На дисплее отображаются выбранные показатели температуры.

---

## Морозильное отделение

Последовательно нажимайте кнопку переключения режимов (1), чтобы выбрать режим установки температуры в морозильном отделении.

С помощью кнопки (3) установите необходимую температуру внутри холодильного отделения. Доступный для установки диапазон температур – от -14°C до -22 °C.

\*Внимание! В зависимости от условий эксплуатации прибора, максимальное время достижения установленного температурного режима – 24 часа. В случае отключения электроснабжения, после его восстановления, установки температуры сохраняются.

## Функции и режимы прибора

**ВКЛЮЧЕНИЕ И ВЫКЛЮЧЕНИЕ** Чтобы включить прибор, нажмите и удерживайте кнопку питания (4) в течение 3 секунд. Чтобы выключить прибор, нажмите и удерживайте кнопку питания (4) в течение 3 секунд.

### РЕЖИМ ОТПУСК

Последовательно нажимайте кнопку переключения режимов (1), чтобы активировать режим Отпуск. Подтвердите выбор течение 5 секунд после того, как индикатор режима (L3) начнет мигать.

### РЕЖИМ БЫСТРОГО ОХЛАЖДЕНИЯ

Последовательно нажимайте кнопку переключения режимов (1), чтобы активировать режим Быстрого Охлаждения.

Подтвердите выбор течение 5 секунд после того, как индикатор режима (L4) начнет мигать.

Температура в холодильном отделении установится на уровне в 2 °.

Режим автоматически отключается через 2,5 часа после активации.

### РЕЖИМ СУПЕРЗАМОРОЗКИ

Функция режима суперзаморозки ускоряет заморозку свежих продуктов и обеспечивает интенсивную заморозку большого количества продуктов одновременно. Чтобы заморозить свежие продукты, активируйте режим не менее чем за 24 часа до помещения продуктов в морозильное отделение прибора.

Чтобы активировать или деактивировать функцию режима заморозки, последовательно нажимайте кнопку переключения режимов (1). После активации режима в морозильном отделении установится минимальный уровень температуры (в зависимости от модели). Режим автоматически отключится через 50 часов.

---




## **СИГНАЛИЗАЦИЯ ОБ ОТКРЫТОЙ ДВЕРИ**

Если дверь холодильника остается открытой примерно 60 секунд, срабатывает сигнализация. Во время срабатывания сигнализации постоянно звучит предупредительный сигнал. Сигнализация прекращается после закрытия двери. Если дверь остается открытой по истечению 60 секунд, прибора будет подавать предупредительный сигнал каждые 30 секунд. В это время нажатие любой кнопки может временно отключить сигнализацию, но, если дверь останется открытой в течение 5 минут, сигнализация сработает снова.

## **СИГНАЛИЗАЦИЯ ВЫСОКОЙ ТЕМПЕРАТУРЫ В МОРОЗИЛЬНОЙ КАМЕРЕ**

Предупредительный сигнал о высокой температуре в морозильной камере срабатывает через 24 часа после включения питания. Если температура в морозильной камере остается выше  $-10\text{ }^{\circ}\text{C}$  более 1 часа, загорается индикатор предупредительного сигнала, и прибор издает серию сигналов каждые 30 секунд. В течение этого периода нажатие любой кнопки может временно отключить сигнализацию, но если температура внутри морозильного отделения будет сохраняться выше  $-10\text{ }^{\circ}\text{C}$  более 1 часа, сигнализация сработает снова.

# РЕЖИМЫ ХРАНЕНИЯ

	Тип отделения	Целевая температура	Подходящая еда
1	Холодильник	$+2 \leq x \leq +8$	Яйца, вареные продукты, упакованные продукты, фрукты и овощи, молочные продукты, торты, напитки и другие продукты, не пригодные для замораживания.
2		$x \leq -18$	Благодаря морозильной производительности и высокой скорости замораживания можно быстро замораживать и хранить продукты. Подходит для заморозки свежих продуктов, таких как морепродукты (рыба, креветки, моллюски), пресноводные аквапродукты и мясные продукты. Рекомендуется использовать в течение 3 ~ 6 месяцев, чем дольше срок хранения, тем хуже вкус и питание.
3		$x \leq -18$	С возможностью замораживания. Подходит для заморозки свежих продуктов, таких как морепродукты (рыба, креветки, моллюски), пресноводные водные продукты и мясные продукты. Рекомендуется хранить не более 3 месяцев.
4		$x \leq -12$	Подходит только для среднесрочного хранения уже замороженных продуктов, например, мороженого. Рекомендуется хранить не более 1 месяца.
5		$x \leq -6$	Подходит только для охлаждения и кратковременного хранения небольшого количества уже замороженных продуктов. Рекомендуется хранить не более 1 недели
6	Без звезд	$-6 \leq x \leq 0$	Свежая свинина, говядина, рыба, курица, некоторые упакованные обработанные продукты и т.д. (рекомендуется употреблять в тот же день, предпочтительно не более 3 дней). Частично упакованные обработанные продукты (незамораживаемые продукты).
7	Охлаждение	$-2 \leq x \leq +3$	Свежая/замороженная свинина, говядина, курица, пресноводные водные продукты и т.д. (7 дней при температуре ниже 0°C и выше 0°C, рекомендуется употреблять в течение этого дня, предпочтительно не более 2 дней). Морепродукты менее 0 в течение 15 дней, не рекомендуется хранить при температуре выше 0°C.
8	Свежая еда	$0 \leq x \leq +4$	Свежая свинина, говядина, рыба, курица, приготовленная пища и т.д. (рекомендуется употреблять в течение одного дня, желательно не более 3 дней)
9	Вино	$+5 \leq x \leq +20$	Красное вино, белое вино, игристое вино и т.д.

## ВНИМАНИЕ

ХРАНИТЕ ПРОДУКТЫ В СООТВЕТСТВИИ С МАРКИРОВКОЙ ОТДЕЛЕНИЙ ИЛИ ТРЕБУЕМОЙ ТЕМПЕРАТУРОЙ ХРАНЕНИЯ ПРИОБРЕТЕННЫХ ВАМИ ПРОДУКТОВ

---

# ОБСЛУЖИВАНИЕ И УХОД

## ЧИСТКА ХОЛОДИЛЬНИКА

Перед размораживанием или мытьем холодильника обязательно отключите его от источника питания!

Своевременно вытирайте пыль с холодильника, а также с поверхности, на которой он стоит, чтобы обеспечить надлежащую вентиляцию.

Чтобы избежать неприятного запаха, протирайте холодильник изнутри слабым раствором соды, а затем мойте теплой водой с помощью мягкой губки или ткани. Вытирайте насухо холодильник прежде, чем установить полки и ящики для овощей на место.

Протирайте холодильник снаружи влажной тряпочкой, затем протирайте насухо мягкой тряпкой. Ни в коем случае не используйте грубые щетки и абразивные материалы, кипяток или кислотосодержащие средства, так как они могут повредить холодильник, как внутри, так и снаружи.

Решетку конденсатора с обратной стороны холодильника можно почистить пылесосом с помощью щетки-насадки.

Полки необходимо мыть, предварительно сняв их с холодильника. После мытья высушите их и установите на место.

## ОБСЛУЖИВАНИЕ

Холодильник должен обслуживаться специалистами авторизованного сервисного центра, для ремонта должны использоваться только оригинальные запчасти.

Не пытайтесь починить холодильник самостоятельно. Ремонт, производимый некомпетентным лицом, может привести к травмам или вызвать серьезную неисправность, а также лишить Вас права на бесплатное гарантийное обслуживание.

## ОТКЛЮЧЕНИЕ

В случае перебоев с электричеством, продукты внутри холодильника могут храниться в течение нескольких часов, даже летом. Во время вынужденного отключения следует сократить количество открываний двери холодильника, а также не загружать прибор новыми продуктами. При длительном неиспользовании прибора, он должен быть отключен от сети и затем вымыт, двери необходимо оставить открытыми для предотвращения возникновения неприятного запаха.

Перед транспортировкой холодильника, полностью извлеките содержимое прибора, закрепите сте-клянные полки, ящик для овощей, выдвижные ящики морозильной камеры и другие детали клей-кой лентой, и затяните ножки прибора; закройте двери и заклейте их клейкой лентой. Во время перевозки, прибор нельзя класть вверх ногами или горизонтально, также нельзя его трясти, наклон во время перевозки не должен превышать 45°.

Прибор предназначен для бесперебойной работы с момента старта. Старайтесь реже прерывать работу прибора, в противном случае срок его службы может сократиться.

# ВОЗМОЖНЫЕ НЕИСПРАВНОСТИ И СПОСОБЫ ИХ УСТРАНЕНИЯ

Ниже в таблице приведен перечень простейших неисправностей, которые Вы можете устранить самостоятельно.

Если неисправность устранить не удастся, обратитесь к специалистам ремонтного предприятия.

Неисправность	Возможная причина и способ устранения
<b>Холодильник не работает</b>	<ul style="list-style-type: none"><li>• Проверьте, подключена ли вилка холодильника к электропитанию.</li><li>• Низкое напряжение.</li><li>• Сбой питания или разрыв цепи.</li></ul>
<b>Запах</b>	<ul style="list-style-type: none"><li>• Продукты с сильным запахом следует хранить плотно упакованными.</li><li>• Проверьте, нет ли испорченных продуктов.</li><li>• Возможно, требуется вымыть холодильник.</li></ul>
<b>Длительная работа компрессора</b>	<ul style="list-style-type: none"><li>• Длительная работа компрессора в летнее время, когда температура окружающей среды выше, является нормальным явлением.</li><li>• Не помещайте слишком много продуктов в морозильную камеру одновременно.</li><li>• Не помещайте горячую еду в холодильник. Дайте ей остыть.</li><li>• Такое возможно при частом открывании дверей холодильника.</li></ul>
<b>Свет в холодильнике не горит</b>	<ul style="list-style-type: none"><li>• Проверьте, подключен ли холодильник к питанию.</li><li>• Проверьте, не повреждена ли лампочка.</li></ul>
<b>В отсеке под морозильной камерой находится вода</b>	<ul style="list-style-type: none"><li>• Небольшое количество влаги допустимо при работе холодильника. Конденсат накапливается в этом отсеке и удаляется из холодильника через отверстие в нижней части отсека.</li><li>• Во избежание порчи продуктов, храните их в этом отсеке в упаковке, предотвращающей попадание влаги.</li></ul>
<b>Дверь холодильника не закрывается плотно</b>	<ul style="list-style-type: none"><li>• Слишком много продуктов.</li><li>• Холодильник наклонен.</li></ul>
<b>Громкие шумы</b>	<ul style="list-style-type: none"><li>• Проверьте, отрегулирован ли холодильник по уровню, равномерно ли расположены продукты.</li><li>• Проверьте, надежно ли закреплены детали холодильника (двери, полки).</li><li>• Устройство может издавать шум, вызванный циркуляцией жидкого хладагента в системе охлаждения. Это нормальное явление, сопровождающее работу компрессора.</li></ul>

## ВНИМАНИЕ!

- Во время работы боковые стенки холодильника могут нагреваться, что обусловлено техническими особенностями изготовления корпуса и является нормальным явлением.
- На поверхности холодильника и дверных уплотнителях при высокой влажности окружающей среды может появляться конденсат, это нормальное явление. Вытрите конденсат сухим полотенцем

---

Срок службы прибора составляет 10 лет со дня продажи через розничную торговую сеть. В течение этого времени изготовитель обеспечивает потребителю возможность использования товара по назначению, а также выпуск и поставку запасных частей в торговые и ремонтные предприятия. В случае отсутствия штампа магазина срок службы исчисляется со дня изготовления.

Гарантийные обязательства на холодильник изложены в гарантийном талоне. Ремонт у лиц, не имеющих специального разрешения, запрещен!



**ПРЕДУПРЕЖДЕНИЕ! СУЩЕСТВУЕТ ОПАСНОСТЬ ВОЗНИКНОВЕНИЯ ПОЖАРА ИЗ-ЗА НАЛИЧИЯ ГОРЮЧИХ МАТЕРИАЛОВ (СИМВОЛ ISO 7010 W021)**

- Если в устройстве в качестве хладагента используется R600a, то соответствующая информация указана на табличке, имеющейся на охладителе. При транспортировке и монтаже необходимо соблюдать осторожность, чтобы не повредить охладитель.

Хотя R600a – это природный газ, безвредный для окружающей среды, не держите морозильник вблизи открытого пламени или источника тепла и проветрите помещение, в котором он находится, в течение нескольких минут, поскольку газ взрывоопасен в случае его утечки, вызванной повреждением элементов охладителя.

- Во время транспортировки и установки морозильника не допускать повреждения газовой схемы охладителя.
- В данном устройстве не допускается хранение взрывоопасных веществ, таких, как аэрозольные баллоны с легковоспламеняющимся пропеллентом.

#### ШУМ ВНУТРИ ХОЛОДИЛЬНИКА

Вы можете заметить некоторый шум во время работы холодильника. Большинство шумов являются нормальным рабочим явлением. Они вызваны циркуляцией жидкого хладагента в системе охлаждения. Использование газов, не содержащих хлорфторуглеродов (фреон), делает этот шум более выраженным. Это не является неисправностью и не влияет на производительность холодильника, а свидетельствует о работе компрессора, который нагнетает хладагент внутри системы.

## ТАБЛИЦА ЗНАЧЕНИЯ ТЕМПЕРАТУР ДЛЯ КЛИМАТИЧЕСКИХ КЛАССОВ:

Изделие предназначено для нормальной работы в диапазоне температур определенном его классом.

Климатический класс	Символ	Окружающая температура	
		IEC 62552 (ISO 15502)	ISO 8561
Расширенный умеренный	SN	+ 10°C ... +32°C	+ 10°C ... +32°C
Умеренный	N	+ 16°C ... +32°C	+ 16°C ... +32°C
Субтропический	ST	+ 16°C ... +38°C	+ 18°C ... +38°C
Тропический	T	+ 16°C ... +43°C	+ 18°C ... +43°C

Для холодильных приборов с климатическим классом

- Данный холодильный прибор предназначен для использоваться при температуре окружающей среды в диапазоне, указанном в таблице.

- Климатический класс указан на табличке с техническими характеристиками. Прибор может работать не надлежащим образом при температурах, выходящих за пределы указанного диапазона.

## ХРАНЕНИЕ

До начала эксплуатации, а также при длительных перерывах в использовании прибор следует хранить в оригинальной заводской упаковке в сухом, защищенном от прямых солнечных лучей, воздействия низких температур, пыли, паров агрессивных веществ и т.п. месте, исключая резкие перепады температур и образование конденсата, соблюдая рекомендации ГОСТ 15150-69.

## ПЕРЕМЕЩЕНИЕ ПРИБОРА

1. Удалите все продукты из прибора.
2. Отсоедините вилку питания, вставьте и закрепите ее в крючке для вилки питания на задней панели или на верхней части прибора.
3. Закрепите детали скотчем, чтобы предотвратить падение полок и ручки дверцы при перемещении при перемещении прибора.
4. Перемещайте прибор осторожно, с помощью более чем двух человек. Если вы перемещаете прибор на большое расстояние, держите прибор в вертикальном положении.
5. После установки прибора снова включите вилку в розетку.

### ВНИМАНИЕ

**МЕРЫ ПРЕДОСТОРОЖНОСТИ ПЕРЕД НАЧАЛОМ РАБОТЫ:**

**ПЕРЕД ПЕРЕМЕЩЕНИЕМ ХОЛОДИЛЬНИК ДОЛЖЕН БЫТЬ ОТКЛЮЧЕН ОТ ЭЛЕКТРОСЕТИ. НЕОБХОДИМО СОБЛЮДАТЬ МЕРЫ ПРЕДОСТОРОЖНОСТИ, ЧТОБЫ ИЗБЕЖАТЬ ТРАВМ.**

## ЗАМЕНА ЛАМП ОСВЕЩЕНИЯ

Любая замена или обслуживание светодиодных ламп должны производиться производителем, его сервисным агентом или аналогичным квалифицированным специалистом.

### ВНИМАНИЕ!

**ПОСЛЕ ПОДКЛЮЧЕНИЯ ПРИБОРА К СЕТИ ПИТАНИЯ ПОДОЖДИТЕ 2-3 ЧАСА, ПРЕЖДЕ ЧЕМ ЗАГРУЖАТЬ В ПРИБОР ПРОДУКТЫ. ЕСЛИ ВЫ ДОБАВИТЕ ПРОДУКТЫ ДО ТОГО, КАК ПРИБОР ПОЛНОСТЬЮ ОХЛАДИТСЯ, ОНИ МОГУТ ИСПОРТИТЬСЯ.**

# ТЕХНИЧЕСКИЕ ХАРАКТЕРИСТИКИ

Модель	KSI 17939 CFNFZ
Номинальное напряжение/частота, В/Гц	220-240~/50
Потребляемая мощность, Вт	150
Мощность в режиме размораживания, Вт	110
Номинальная сила тока, А	1,1
Класс защиты от поражения электрическим током:	I
Потребляемая мощность освещения, Вт	3,5 (светодиод)
Климатическое исполнение (1)	SN/ST
Общий объем, л	253
Полезный объем холодильной камеры, л	175
Полезный объем морозильной камеры, л	78
Хладагент и количество, г	R600a, 52
Пенообразующий агент	циклопентан
Замораживающая способность, кг/сутки	4,5
Класс энергетической эффективности (2)	A+
Потребление энергии (kW·h / 24h)	0.643 kW·h/24h
Ежегодное потребление энергии, кВт·ч (3)	235
Уровень шума, дБ:	37
Вес нетто/ брутто, кг	53 / 56.5
Габаритные размеры изделия (мм) (Ш x Г x В)	540 x 540 x 1770
Размеры упаковки (мм) (Ш x Г x В)	575 x 567 x 1879

2. От A+++ (максимальная эффективность) до G (самая низкая эффективность).

3. Энергопотребление 235 кВт·ч в год основывается на результатах 24-часового стандартного теста (0.643 кВт·ч / 24 ч). Фактическое энергопотребление зависит от того, какой используется температурный режим, и от места расположения прибора.

# ИНФОРМАЦИЯ ОТ ПРОИЗВОДИТЕЛЯ

<b>Изготовитель</b>	KÖRTING®
<b>Тип продукции</b>	Холодильник
<b>Тип изделия</b>	KSI
<b>Модель</b>	KSI 17939 CFNFZ
<b>Производитель (фабрика)</b>	Homa Appliances Co., Ltd. КИТАЙ, No.54 North Dongfu Road, Nantou, Zhongshan, Guangdong, 528427, China
<b>Поставщик на территории РФ, уполномоченный на принятие претензий</b>	ООО «Кёртинг РУС», 125252, г. Москва, ул. Гризодубовой, д. 4, к. 3, этаж 1, пом. 1, комн. 2.; Тел.: +7(495) 150-64-14 E-mail: info@korting.ru Официальный сайт: www.korting.ru
<b>Импортер</b>	ООО «Кёртинг РУС», 125252, г. Москва, ул. Гризодубовой, д. 4, к. 3, этаж 1, пом. 1, комн. 2.
<b>Гарантийный срок</b>	2 года
<b>Срок службы</b>	10 лет
<b>Серийный номер: Серийный номер указан на этикетке, расположенной на корпусе прибора.</b>	Серийный номер состоит из 24 цифр, первые 16 из которых - внутривзаводская кодировка, последние 8 цифр - код в формате YYWWNNNN, где: YY - год производства WW - номер недели NNNN - порядковый номер изделия в партии

Подтверждено соответствие данного бытового прибора требованиям применимых технических регламентов:

- ТР ТС 004/2011 Технический регламент Таможенного союза «О безопасности низковольтного оборудования»
- ТР ТС 020/2011 Технический регламент Таможенного союза «Электромагнитная совместимость технических средств»
- ТР ЕАЭС 037/2016 Технический регламент Евразийского экономического союза «Об ограничении применения опасных веществ в изделиях электротехники и радиоэлектроники»

---

## СЕРВИСНАЯ ПОДДЕРЖКА

Список авторизованных сервисных центров, осуществляющих гарантийный ремонт, указан на официальном сайте в разделе «Поддержка»: <https://korting.ru/support/>

По вопросам обслуживания, ремонта техники и качества работы авторизованных региональных сервисных центров обращайтесь на круглосуточную горячую линию сервисной поддержки по телефону: 8(800)550-78-62

**Гарантийный срок на продукцию Korting составляет 2 года.**

**Гарантийное обслуживание является бесплатным** (включая стоимость работ материалов и, при необходимости и с учетом действующего законодательства, доставки) на дому у потребителя или в мастерской на усмотрение сервисного центра, и распространяется только на изделия, использующиеся в личных, семейных, бытовых целях, не связанных с предпринимательской деятельностью.

Обслуживание действительно на территории РФ и распространяется на производственный или конструкционный дефект изделия.

**Гарантийное обслуживание не распространяется на:**

1. Комплектующие изделия (которые могут быть сняты с основного изделия без применения каких-либо инструментов, а именно: полки, ящики, корзины, насадки, решетки, трубки, шланги и другие подобные комплектующие);
2. Недостатки изделий, вызванные несоблюдением прилагаемой инструкции по эксплуатации, транспортными повреждениями, неправильной установкой, перепадами напряжения питания, небрежным обращением или плохим уходом, неправильным использованием (включая перегрузку);
3. Недостатки, вызванные независящими от продавца причинами, такими как: явления природы и стихийные бедствия, пожар, действия домашних или диких животных, а также насекомых, грызунов, попадание внутрь изделия посторонних предметов (в том числе жидкостей) и другими подобными причинами;
4. Недостатки, возникшие в результате внесения конструктивных изменений или ремонта изделия потребителем или неавторизованным сервисным центром;
5. Расходные материалы: лампы освещения, фильтры, элементы питания и прочие элементы по уходу за изделием, которые описаны в инструкции по эксплуатации;
6. Внешние и внутренние загрязнения, потери, царапины, возникшие в процессе эксплуатации, установки, регулировки, чистке изделия, замене расходных материалов (ламп освещения, фильтров, элементов питания и др.) и прочему уходу за изделием, который описан в инструкции по эксплуатации.

Любые претензии по качеству товара изделия рассматриваются только после предварительной проверки качества изделия представителем авторизованного сервисного центра.

Компания Korting оставляет за собой право по своему усмотрению расширить свои обязательства перед потребителем по сравнению с требованиями закона и указанными в настоящем документе обязательствами.

Перед установкой и использованием изделия обязательно внимательно прочтите инструкцию по эксплуатации.

Для установки (подключения) техники мы рекомендуем обращаться в авторизованные сервисные центры. Вы можете воспользоваться услугами любых других квалифицированных специалистов или выполнить это самостоятельно, воспользовавшись рекомендациями инструкции по эксплуатации, однако изготовитель (продавец) не несет ответственности за возникшие дефекты в следствие неправильной установки.

Специалисты, осуществляющие подключение (установку), делают отметку в соответствующем разделе гарантийного талона.

<b>СВЕДЕНИЯ ОБ УСТАНОВКЕ ПРИБОРА</b> (заполняется только для приборов, подлежащих установке)	
Дата установки:	Мастер:
Организация установщик:	Работу принял. Подпись заказчика:

**Фирма производитель оставляет за собой право без предварительного предупреждения вносить изменения в конструкцию, дизайн, комплектацию или технологию изготовления без смены основных характеристик изделия.**

## körting

ТАЛОН НА ГАРАНТИЙНОЕ ОБСЛУЖИВАНИЕ  
(изымается мастером)

Модель: \_\_\_\_\_

Серийный номер: \_\_\_\_\_

Дата приобретения: \_\_\_\_\_

Вид дефекта: \_\_\_\_\_

\_\_\_\_\_

Проведенные работы: \_\_\_\_\_

\_\_\_\_\_

Ф.И.О. потребителя: \_\_\_\_\_

Адрес: \_\_\_\_\_

Телефон: \_\_\_\_\_

Дата ремонта: \_\_\_\_\_

Мастер: \_\_\_\_\_

\_\_\_\_\_

Место штампа

(вырезать по пунктиру)

## körting

ТАЛОН НА ГАРАНТИЙНОЕ ОБСЛУЖИВАНИЕ  
(изымается мастером)

Модель: \_\_\_\_\_

Серийный номер: \_\_\_\_\_

Дата приобретения: \_\_\_\_\_

Вид дефекта: \_\_\_\_\_

\_\_\_\_\_

Проведенные работы: \_\_\_\_\_

\_\_\_\_\_

Ф.И.О. потребителя: \_\_\_\_\_

Адрес: \_\_\_\_\_

Телефон: \_\_\_\_\_

Дата ремонта: \_\_\_\_\_

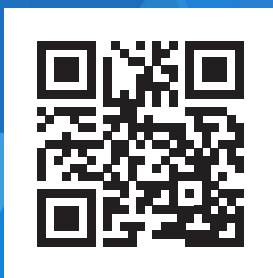
Мастер: \_\_\_\_\_

\_\_\_\_\_

Место штампа







[korting.ru](http://korting.ru)

